



AIR

ROLL BIG PROFI AUTOMATIC

CE
Made in
Italy

(ITA)

- Riavvolgimento automatico a molla
- Struttura in acciaio verniciato con tamburo in plastica antiurto
- Staffa di fissaggio orientabile a parete in acciaio verniciato
- Sistema di bloccaggio del tubo alla lunghezza desiderata, facilmente eliminabile ed ispezionabile da parte dell'utente
- Vasta gamma di sezioni e lunghezze tubo
- Raccordi in entrata e uscita da 1/2" GAS
- Conformi alle norme CE

(FRA)

- Enroulement automatique à ressort
- Structure en acier peint avec tambour en plastique antichoc
- Etrier de fixation murale en acier peint
- Système de blocage du tuyau à la longueur désirée, facilement éliminable et inspectable de la part de l'utilisateur
- Vaste gamme de diamètres et de longueurs de tuyau
- Embouts d'entrée et de sortie de 1/2" GAS
- Conformés aux normes CE

(ENG)

- Automatic spring rewinding
- Casing made of painted steel with plastic drum
- Steel swivelling wall bracket
- Ratched stop device easily inspectable and removable by the end user
- Different hoses lengths and sizes available
- Inlet and outer fittings sizes 1/2" GAS
- CE approved

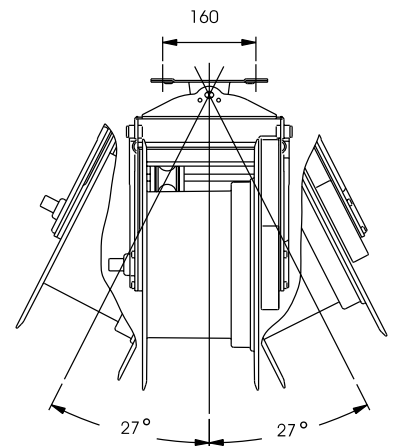
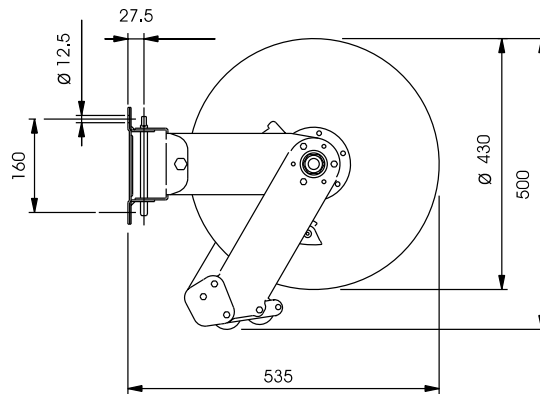
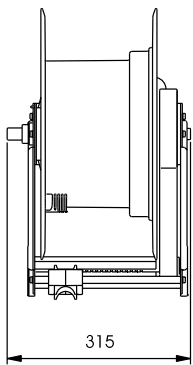
(DEU)

- Schlauch-Aufrollautomatik mit Federeantrieb
- Gestell aus lackiertem Stahl mit schlagfestem Kunststoff-Trommel
- Schwenkbare Wandhalterung aus lackiertem Stahl
- Sonder-Schlauch-Arretierungsvorrichtung, einfach abschaltbar und kontrollierbar
- Breitgefächertes Programm für verschiedene Schlauchdurchmesser und Schlauchlängen
- Modellabhängige Ein- und Austritts-Gewindeanschlüsse zu 1/2" GAS
- Konform nach CE-Normen





AIR



Riavvolgimento con pratico sistema guidatubo
Enroulement avec système pratique de guide tuyau
 Convenient rewinding hose guide system
Aufrollen mit praktischem Schlauchführungssystem



Struttura in acciaio verniciato con tamburo in plastica antiurto
Structure en acier peint avec tambour en plastique antichoc
 Casing made of painted steel with plastic drum
Gestell aus lackiertem Stahl mit schlagfestem Kunststoff-Trommel

CODE	Codice	860950	860960	860970
	Diametro interno tubo mm (ID)	13 mm - 1/2"	16 mm - 5/8"	19 mm - 3/4"
	Lunghezza (metri)	24+1 m	19+1 m	15+1 m
	Pressione max (bar)	20 bar	20 bar	20 bar
	Raccordo entrata	1/2" M	1/2" M	1/2" M
	Raccordo uscita	1/2" M	1/2" M	1/2" M
	Aria	Max 20 bar	Max 20 bar	Max 20 bar
	Acqua	Max 40°C	Max 40°C	Max 40°C
	Pezzi pallet	10	10	10
	Dimensioni	53x47x38	53x47x38	53x47x38
	Peso	18 Kg	20 Kg	20,5 Kg