

**SLOWMOTION**

pag. 2

**ENERGY**

pag. 6

**LIGHTS**

pag. 40

**AIR**

pag. 64

**FLUIDS**

pag. 90

**GARDEN**

pag. 100

legenda

simbologie
symbology
zeichenerklärung

Le illustrazioni e i dati tecnici presenti in questo catalogo si intendono a titolo indicativo e non sono vincolanti. Mavel si riserva il diritto di modificare, senza preavviso, i dati tecnici e le caratteristiche dei prodotti in qualsiasi momento al solo scopo di migliorarne le caratteristiche.

Illustrations, descriptions et détails techniques du présent catalogue s'entendent donnés à titre indicatif et sans contraintes. Mavel pourtant se réserve le droit d'apporter à ses produits, sans préavis, toutes les modifications qu'elle estimera utiles pour les améliorer ou pour des exigences constructives ou commerciales.

Pictures, explanations and technical details of this catalogue are supplied in indicative mood and without any time bond. Consequently Mavel has the right to make changes, without notice, for the sake of improving the products or for any constructive or commercial requirement.

Die in diesem Katalog enthaltenen Abbildungen, Beschreibungen und technischen Spezifikationen verstehen sich als zeitlich unverbindliche Richtangaben. Die Fa. Mavel behält sich daher das Recht vor, an ihren Erzeugnissen, zu irgendwelcher Zeit und ohne Vorbescheid, diejenigen Änderungen durchzuführen, die sie zwecks Verbesserung oder aus irgendeinem konstruktiven oder kaufmännischen Bedürfnis, als zweckmäßig betrachten sollte.

CABLE	Cavo Câble Cable Kabel		Potenza con cavo avvolto Puissance avec câble enroulé Power with wound cable Leistung mit dem Abgerollten Kabel
	Lunghezza Longueur Length Länge		Potenza con cavo svolto Puissance avec câble déroulé Power with unwound cable Leistung mit dem Abgerollten Kabel
	Trasformatore Transformateur Transformer Transformator		Tipo presa e spina installata Type de prise et fiche installée Type of socket and plug Steckdose und Stecker
WATER	Acqua Eau Water Wasser		Numero conduttori Numéro de conducteurs Number of wires Zahl der Leitungen
GREASE	Grasso Graisse Grease Fett		Tubo Tuyau Tube Schlauch
OIL	Olio Huile Oil Öl		Pressione/bar Pression/bar Pressure/bar Druck/bar
AIR	Aria Air Air Luft		Raccordi Embouts Fittings Anschlüsse
	Disgiuntore ripristinabile Dijoncteur à reprise Circuit-braker Thermostat		Lampadina fornita Lampe fournie Bulb Included Birne Enthalten
	Attacco lampadina Douille Lamp holder Fassung		Temperatura Temperature Temperature Temperatur
	Quantità per paletta Quantité par palette Quantity per pallet Stück pro paletten		Dimensioni Dimensions Dimension Abmessungen
	Peso Poids Weight Gewicht		Norme CE Normes CE CE approved CE-Normen



**SLOW
MOTION**

Mavel

disponibile su avvolgitori / available on reel series



energy



lights



air

3



Mavel

**PATENT
PENDING**



**RITORNO
CONTROLLATO
SLOWMOTION.
IL LAVORO DIVENTA
UN GIOCO DA RAGAZZI**

**SYSTÈME SLOWMOTION.
TRAVAILLER DEVIENT UN JEU D'ENFANT**

**SLOWMOTION DEVICE.
JOB BECOMES AN EASY GAME**

**SLOWMOTION SYSTEM.
DIE ARBEIT WIRD EIN KINDERSPIEL**

(ITA)

Mavel ha inventato il nuovo dispositivo slowmotion, unico e brevettato, che rallenta il riavvolgimento del cavo/tubo evitando di fatto il classico "colpo di frusta".

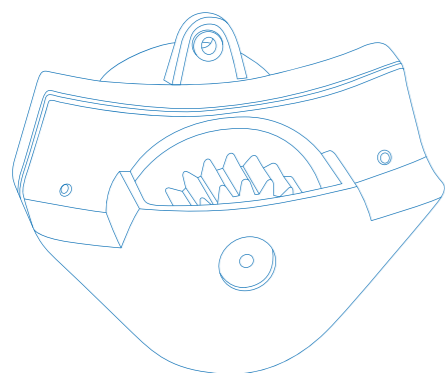
Pensiamo a quante volte, accidentalmente, il cavo/tubo può scappare di mano nel lavoro quotidiano: l'autoriparatore che inavvertitamente non accompagna il cavo/tubo nel riavvolgimento, preso magari dalla fretta di terminare il lavoro, con il colpo di frusta rischia di strisciare la carrozzeria della vettura appena riparata o causare qualche altro danno accidentale. Slowmotion evita tutto questo, rallenta, se necessario, e blocca gli imprevisti.

Slowmotion ti permette di operare in completa sicurezza concentrando la tua attenzione sul lavoro che stai svolgendo.

Slowmotion racchiude semplicità e genialità. Non è infatti necessario acquistare uno specifico modello di avvolgitore Mavel, la maggior parte è già predisposta per accogliere il sistema slowmotion.

È un optional che può essere installato in qualsiasi momento e con estrema facilità in molti avvolgitori Mavel già in commercio, senza dover modificare nulla. La scelta è quindi affidata all'utente finale che ha la possibilità di decidere se installare, in modo semplice e veloce, il sistema slowmotion e lavorare in piena sicurezza.

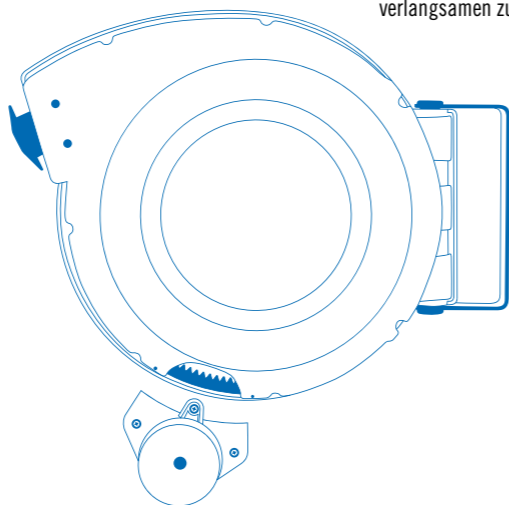
Slowmotion: sapere rallentare, a volte, è importante.



(FRA)

Mavel a cherché de mettre encore plus en sûreté ses propres enrouleurs en inventant le nouveau dispositif Slowmotion, unique et breveté, qui ralentie l'enroulement du câble/tuyau en évitant le classique « coup de fouet ». Pensez à combien de fois, accidentellement, le câble/tuyau peut vous échapper des mains au cours du travail quotidien, le mécanicien qui ne se rappelle pas de guider le câble/tuyau lors de l'enroulement, par distraction ou pour le fait de se dépêcher pour terminer son travail, avec le coup de fouet il risque d'êrafler la carrosserie de la voiture à peine réparée ou de causer des dégâts accidentels. Slowmotion évite tout cela, il ralentie si nécessaire et bloque tous les imprévus. Slowmotion permet de travailler dans la complète sécurité et concentre l'attention sur le travail que l'on est en train de faire.

Slowmotion enferme la simplicité et la génialité. Il n'est pas nécessaire d'acheter un modèle spécifique des enrouleurs automatiques Mavel, la majeure partie de la gamme est déjà prédisposée pour le système Slowmotion. C'est une option qui peut être installée à n'importe quel moment et avec une extrême facilité dans plusieurs enrouleurs déjà en commerce, sans avoir rien à modifier. Le choix est fié à l'utilisateur final qui a la possibilité de décider si installer, de façon simple et rapide, le système Slowmotion et de travailler en pleine sécurité. Slowmotion: savoir ralentir, parfois c'est très important.



(ENG)

Mavel has sought to make their automatic reels even safer by inventing the new Slowmotion device, unique and patented, to slow down the winding of the cable/hose, in order to avoid the classic "whiplash." Think back to how many times the cable/hose could accidentally slip from your hands during your daily work. The operator who inadvertently forgets to attend to the cable/hose while winding it, perhaps lost in the hurry to finish his work, and with a whiplash could scratch the body of the car he just finished repairing-or cause some other accidental damage. Slowmotion prevents this, by slowing down, if necessary, and preventing accidents. Slowmotion allows you to operate in complete safety, so you can focus your attention on the work you do.

Slowmotion personifies simplicity and ingenuity. In fact, it is not necessary to purchase a specific Mavel automatic reel model-the majority of models is already designed to accommodate the Slowmotion system. It's an optional feature that can be installed at any time and with extreme ease in many Mavel automatic reels already on sale, with no need for modifications. The choice is therefore yours: you get to decide whether to install, quickly and easily, the Slowmotion system, and work in complete safety. Slowmotion: sometimes, knowing how to slow down is important.

(DEU)

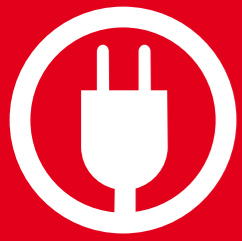
Das Thema Sicherheit ist heute stärker denn je zu einer Voraussetzung für die tägliche Arbeit geworden. Mavel hat versucht, unsere Aufroller noch sicherer zu gestalten, indem wir die neue einzigartige und patentierte Vorrichtung Slowmotion entwickelt haben, die den Kabel- oder Schlauchzug verlangsamt und so den klassischen „Peitschenschlag“ verhindert. Denken Sie daran, wie oft das Kabel oder der Schlauch bei der täglichen Arbeit unabsichtlich aus der Hand schlüpfen kann: Ein Automechaniker zum Beispiel, der in der Eile, die Arbeit zu beenden, das Kabel oder den Schlauch beim Aufwickeln versehentlich aus der Hand lässt, riskiert, die Karosserie des soeben reparierten Fahrzeugs mit dem Peitschenschlag zu zerkratzen oder sonstige unabsichtliche Schäden zu verursachen. Slowmotion verhindert all dies und verlangsamt oder unterbricht bei Bedarf Zwischenfälle. Slowmotion ermöglicht Ihnen, in kompletter Sicherheit zu arbeiten und sich zur Gänze auf die gerade ausgeübte Arbeit konzentrieren zu können.

Slowmotion vereint die Einfachheit mit der Genialität. So ist es nicht nötig, ein spezifisches Aufrollermodell von Mavel zu kaufen, da der Großteil davon bereits für das Slowmotion-System eingerichtet ist. Es handelt sich um ein Optional, das jederzeit extrem einfach an zahlreichen bereits im Handel erhältlichen Aufrollern von Mavel montiert werden kann, ohne Änderungen daran vornehmen zu müssen. Die Wahl steht dem Endverbraucher frei, der entscheiden kann, ob er das Slowmotion-System einfach und schnell montieren und in voller Sicherheit arbeiten möchte. Slowmotion: Manchmal ist es wichtig, verlangsamen zu können.



Minimo d'ordine / Min. order = Pack 12 pcs

CODE	Codice	Roll Classic PLUS	Roll Master PLUS	Roll Compact 12/24/230V Air	Roll Compact 400V	Roll Major PLUS
	Energy	707010	707020	707040	707030	707000
	Lights	707010	707020	707040		
	Air	707010	707020	707030		707000



ENERGY

(ITA)

Gli avvolgitori automatici elettrici MAVEL sono strumenti indispensabili per la vostra attività. Aumentano la produttività, che migliora sempre quando abbiamo gli utensili a portata di mano; sono comodi, in quanto consentono di avere il cavo sempre della lunghezza necessaria; fanno risparmiare tempo, evitano infatti di dover raccogliere e districare il cavo da terra; riducono al minimo danni e usura al cavo stesso, che non rischia più di essere calpestato o schiacciato. Infine, certamente il vantaggio più importante, la sicurezza migliora: niente più inciampi, scivoloni e impigli nel cavo sparso sul pavimento. Sicurezza ancora maggiore grazie al nuovo sistema SLOWMOTION (opzionale) disponibile su gran parte degli avvolgitori della serie ENERGY. Gli avvolgicavi automatici elettrici MAVEL sono disponibili con diverse tipologie di cavo. Lunghezze da 6m a 35m, cavi in PVC (H05VV-F) o gomma (H07RN-F o H05RN-F) di alta qualità per uso sia monofase che trifase. Tutti gli avvolgitori sono provvisti di un circuito di protezione contro il sovraccarico termico o amperometrico, che interrompe la corrente in caso di sovralimentazione, e di un dispositivo di arresto del cavo alla lunghezza desiderata, facilmente disinseribile in caso si necessiti di una trazione continua per usi specifici. La struttura degli avvolgitori è in plastica antiurto con staffa in metallo.

(FRA)

Les enrouleurs électriques automatiques MAVEL sont des outils essentiels pour votre entreprise. Ils augmentent la productivité, qui s'améliore quand nous avons les outils à notre portée ; ils sont utiles car ils vous permettent d'avoir le câble toujours à la longueur désirée ; ils font gagner du temps, évitent de devoir ramasser le câble du sol et peut être démantelé facilement ; ils réduisent au minimum les dommages et l'usure du câble qui ne risque plus d'être piétinés ou coincés. Enfin, certainement l'avantage le plus important, est l'amélioration de la sécurité: plus de trébuché ou glissades dans les câbles répandu sur le sol. Sécurité encore plus garanties grâce au nouveau système slowMotion (en option) disponible sur la plupart de la série ENERGY. Les enrouleurs de câble électriques automatiques MAVEL sont disponibles avec différents types de câbles. Longueur de 6m à 35m, câble PVC (H05VV-F) ou de caoutchouc (H07RN-F ou H05RN-F) de haute qualité pour une utilisation monophasée ou triphasée. Tous les enrouleurs sont équipés d'un circuit de protection contre une surcharge de température ou ampérométrique, qui coupe le courant en cas de suralimentation, et d'un dispositif d'arrêt du câble à la longueur désirée, facilement démontable si vous avez besoin d'une traction continue pour des utilisations spécifiques. La structure de l'enrouleur est construite en matière plastique antichoc avec support murale métallique.








(ENG)

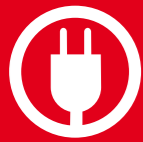
The retractable electric cable reels from MAVEL are essential tools for your business. They increase performances, improving when having the tools at our fingertips; they are handy as they allow you to have the cable always at the correct length; they save time, avoiding manual winding and knots; they reduce damage and wear of the cable, which is no longer walked on or pinched. Finally, and certainly the most important benefit, they improve security: no more stumbles, slips and tangles of the cable spread on the floor. Security is further guaranteed thanks to the new SLOWMOTION system (optional) available on most of the ENERGY series. MAVEL cable reels are available with different cable types. Lengths from 6m to 35m PVC high quality cable (H05VV-F) or rubber (H07RN-F or H05RN-F), both single and three-phase. All cable reels are equipped with an overload protector that interrupts the current in case of overfeeding, and a locking device that stops the cable to the desired length, easily removable when requiring a continuous traction for specific use. The structure of the cable reels is made of shockproof plastic with metal bracket.

(DEU)

Die automatischen elektrischen Aufroller von MAVEL sind grundlegende Instrumente für Ihre Tätigkeit. Sie tragen zur Steigerung der Produktivität bei, die sich immer verbessert, wenn wir unser Werkzeug griffbereit haben. Sie sind praktisch, da man immer die richtige Kabellänge zur Verfügung hat. Sie helfen mit, Zeit zu sparen, da man das Kabel nicht vom Boden aufheben und entwirren muss. Sie reduzieren Schäden und Abnutzungserscheinungen am Kabel auf ein Mindestmaß, da man nicht mehr riskiert, darauf zu treten oder es zu quetschen. Der wichtigste Vorteil schließlich ist sicher, dass die Sicherheit verbessert wird: Kein Stolpern, Ausrutschen und Verhaken am herumliegenden Kabel mehr. Dank dem neuen SLOWMOTION-System (optional), das auf dem Großteil der Aufroller der Serie ENERGY erhältlich ist, ist die Sicherheit noch besser gewährleistet. Die automatischen elektrischen Kabelaufroller von MAVEL sind mit verschiedenen Kabeltypologien erhältlich. Längen zwischen 6 m und 35 m, Kabel aus PVC (H05VV-F) oder Gummi (H07RN-F oder H05RN-F) mit hoher Qualität für den einphasigen sowie dreiphasigen Gebrauch. Alle Aufroller sind mit einem thermischen oder amperometrischen Überladungsschutz, der den Strom im Fall einer Überladung unterbricht, und mit einer Vorrichtung ausgestattet, die das Kabel bei der gewünschten Länge stoppt und bei Bedarf eines ständigen Zugs für spezifische Zwecke leicht deaktiviert werden kann. Das Gestell der Aufroller besteht aus stoßsicherem Kunststoff und einem Metallbügel.

Mavel

	pagina		Nxmm ²	MINOR	CLASSIC	MASTER	COMPACT	SPECIAL	MAJOR	MEGA	
				Nr. conduttori	Sezione						
12/24V	10	2	1mm ²		15m						
	14					15m					
	18						20m				
	24							20m			
230V	8	2	1mm ²	7+1m							
	12				15m						
	16					15m					
	20						20m				
	26								20m		
230V + 卐	8	3	1,5mm ²	5+1m							
	12				10m						
	16						15m				
	20							18m			
	26								18m		
	30									25m	
	34								35m		
	30	3	1,5mm ²						20m		
	34									35m	
	16	3	2,5mm ²			10m					
20					15m						
30								20m			
400V	22	5	1,5mm ²				10m				
	28						10m				
	32								20m		
	36									30m	
	22	5	1,5mm ²				10m				
	32								20m		
	36									30m	
	32								15m		



ROLL MINOR

230 V

(ITA)

- Riavvolgimento automatico a molla
- Struttura in materiale plastico antiurto
- Staffa di fissaggio orientabile a parete in acciaio verniciato
- Sistema di bloccaggio del cavo alla lunghezza desiderata, facilmente eliminabile ed ispezionabile da parte dell'utente
- Conformi alle norme CE
- Omologati TÜV

(FRA)

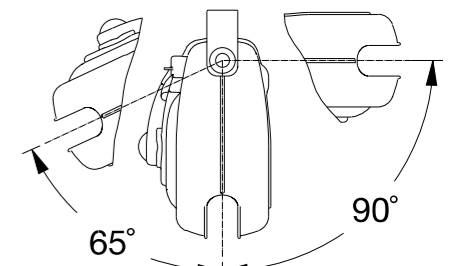
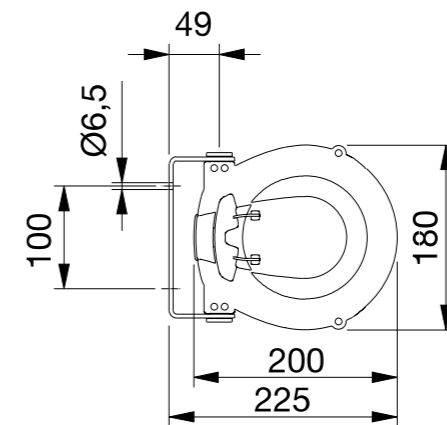
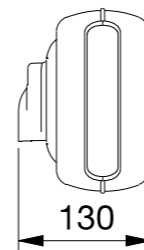
- Enroulement automatique à ressort
- Coques en plastique antichoc
- Etrier de fixation murale en acier peint
- Système de blocage du câble à la longueur désirée, facilement éliminable et inspectable de la part de l'utilisateur
- Conformes aux normes CE
- Homologués TÜV

(ENG)

- Automatic spring rewinding
- Plastic outer casing
- Steel swivelling wall bracket
- Ratched stop device easily inspectable and removable by the end user
- CE approved
- TÜV approved

(DEU)

- Kabel-Aufrollautomatik mit Federeantrieb
- Gestell aus schlagfestem Kunststoff
- Schwenkbare Wandhalterung aus lackiertem Stahl
- Sonder-Kabel-Arretier Vorrichtung, einfach abschaltbar und kontrollierbar
- Konform nach CE-Normen
- TÜV-Zulassung versehen



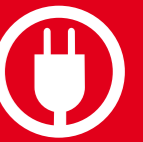
Disgiuntore ripristinabile
 Dijoncteur à reprise
 Circuit-braker manually restorable
 Thermostat



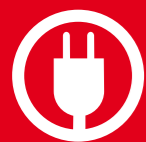
Staffa in ferro orientabile
 Patte de fixation murale orientable en acier
 Steel wall swivelling bracket
 SchwenkbareWand-Halterung



Sistema di bloccaggio del cavo a lunghezza desiderata
 Système de blocage du câble à longueur désirée
 Cable ratched stop device easily removable
 Sonder-Kabel Arretierungsvorrichtung



CODE	Codice	800200	800100	800150	800180
	Nr. conduttori	2	3	3	3
Nxmm ²	Sezione	1 mm ²	1,5 mm ²	1,5 mm ²	1,5 mm ²
	Lunghezza (metri)	7+1 m	5+1 m	5+1 m	5+1 m
CABLE	Tipo cavo	H05VV-F	H05VV-F	H05VV-F	H05VV-F
	Tipo presa/spina	NO	NO	SCHUKO	FRENCH
	Omologazione	/			
	Trasformatore	NO	NO	NO	NO
	Potenza cavo avvolto (Watt)	800W	800W	800W	800W
	Potenza Cavo svolto (Watt)	2000W	2000W	2000W	2000W
	Protezione termica amperometrica	√	√	√	√
	Pezzi pallet	75	75	75	75
	Dimensioni	23x20x15	23x20x15	23x20x15	23x20x15
	Peso	1,8 Kg	2 Kg	2 Kg	2 Kg



ROLL CLASSIC PLUS

12/24 V



(ITA)

- Riavvolgimento automatico a molla
- Struttura in materiale plastico antiurto
- Staffa di fissaggio orientabile a parete in acciaio verniciato
- Sistema di bloccaggio del cavo alla lunghezza desiderata, facilmente eliminabile ed ispezionabile da parte dell'utente
- Conformi alle norme CE

(FRA)

- Enroulement automatique à ressort
- Coques en plastique antichoc
- Etrier de fixation murale en acier peint
- Système de blocage du câble à la longueur désirée, facilement éliminable et inspectable de la part de l'utilisateur
- Conformes aux normes CE

(ENG)

- Automatic spring rewinding
- Plastic outer casing
- Steel swivelling wall bracket
- Ratched stop device easily inspectable and removable by the end user
- CE approved

(DEU)

- Kabel-Aufrollautomatik mit Federeantrieb
- Gestell aus schlagfestem Kunststoff
- Schwenkbare Wandhalterung aus lackiertem Stahl
- Sonder-Kabel-Arretierungsvorrichtung, einfach abschaltbar und kontrollierbar
- Konform nach CE-Normen



PREDISPOSTO
PER SLOWMOTION
SLOWMOTION
AVAILABLE

SLOWMOTION*

* optional

PATENT PENDING



code 707210

(ITA)

Mavel Slowmotion riavvolge il cavo lentamente, senza strappi, a beneficio della tua sicurezza permettendone il rientro graduale nel caso sfugga accidentalmente dalle mani.

(FRA)

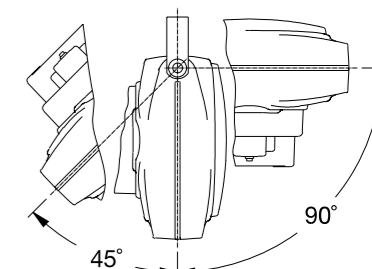
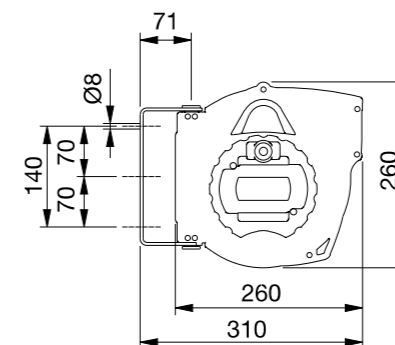
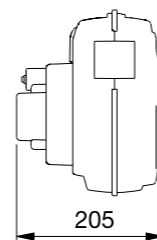
Mavel Slowmotion réenroule le câble lentement, sans secousse, au bénéfice de ta sécurité, en permettant le réenroulement graduel au cas où le câble vous échappe des mains.

(ENG)

Mavel Slowmotion System: it rolls the cable gently, without shakes, to benefit of your safety letting gradual retraction in case of accidental slipping.

(DEU)

Als besonderen Beitrag zum Arbeitsschutz stellt Mavel jetzt das neue Slow-Motion-System vor, das Kabel langsam und nicht ruckartig aufrollt.



Rullini guidacavo
Galets guide câble
Cable guide rollers
Kabel-Führungsrollen

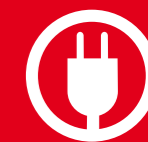


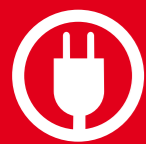
Staffa in ferro orientabile
Patte de fixation murale orientable en acier
Steel wall swivelling bracket
SchwenkbareWand-Halterung



Sistema di bloccaggio del cavo a lunghezza desiderata
Système de blocage du câble à longueur désirée
Cable ratched stop device easily removable
Sonder-Kabel-Arretierungsvorrichtung

CODE	Codice	811230	811220
	Nr. conduttori	2	2
	Nxmm ² Sezione	1 mm ²	1 mm ²
	Lunghezza (metri)	15 m	15 m
CABLE	Tipo cavo	H05RN-F	H05RN-F
	Tipo presa/spina	NO	NO
	Omologazione	/	/
	Trasformatore	12 Volt	24 Volt
	Potenza cavo avvolto (Watt)	60W	60W
	Potenza Cavo svolto (Watt)	60W	60W
	Protezione termica amperometrica	√	√
	Pezzi pallet	72	72
	Dimensioni	29x29x27,5	29x29x27,5
	Peso	5 Kg	5 Kg





ROLL CLASSIC PLUS

230 V



(ITA)

- Riavvolgimento automatico a molla
- Struttura in materiale plastico antiurto
- Staffa di fissaggio orientabile a parete in acciaio verniciato
- Sistema di bloccaggio del cavo alla lunghezza desiderata, facilmente eliminabile ed ispezionabile da parte dell'utente
- Disponibili con diverse tipologie di cavo (H05RN-F, H05VV-F)
- Conformi alle norme CE
- Omologati TÜV

(FRA)

- Enroulement automatique à ressort
- Coques en plastique antichoc
- Etrier de fixation murale en acier peint
- Système de blocage du câble à la longueur désirée, facilement éliminable et inspectable de la part de l'utilisateur
- Disponibles avec plusieurs typologies de câble (H05RN-F, H05VV-F)
- Conformes aux normes CE
- Homologués TÜV

(ENG)

- Automatic spring rewinding
- Plastic outer casing
- Steel swivelling wall bracket
- Ratched stop device easily inspectable and removable by the end user
- Available with different type of cable (H05RN-F, H05VV-F)
- CE approved
- TÜV approved

(DEU)

- Kabel-Aufrollautomatik mit Federeantrieb
- Gestell aus schlagfestem Kunststoff
- Schwenkbare Wandhalterung aus lackiertem Stahl
- Sonder-Kabel-Arretier Vorrichtung, einfach abschaltbar und kontrollierbar
- Mit verschiedenen Kabeltypen (H05RN-F, H05VV-F) lieferbar
- Konform nach CE-Normen
- TÜV-Zulassung versehen



PREDISPOSTO
PER SLOWMOTION
SLOWMOTION
AVAILABLE

SLOWMOTION*

* optional

PATENT PENDING



code 707210

(ITA)

Mavel Slowmotion riavvolge il cavo lentamente, senza strappi, a beneficio della tua sicurezza permettendone il rientro graduale nel caso sfugga accidentalmente dalle mani.

(FRA)

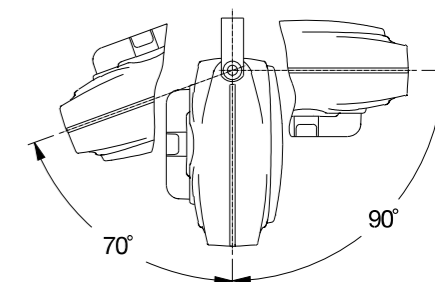
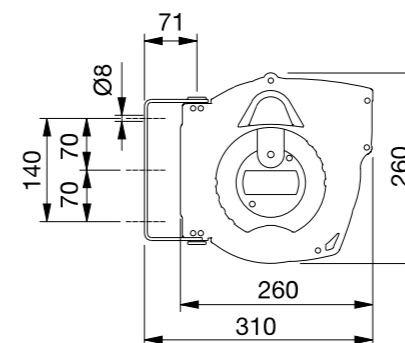
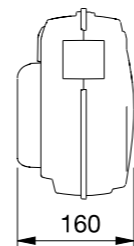
Mavel Slowmotion réenroule le câble lentement, sans secousse, au bénéfice de ta sécurité, en permettant le réenroulement graduel au cas où le câble vous échappe des mains.

(ENG)

Mavel Slowmotion System: it rolls the cable gently, without shakes, to benefit of your safety letting gradual retraction in case of accidental slipping.

(DEU)

Als besonderen Beitrag zum Arbeitsschutz stellt Mavel jetzt das neue Slow-Motion-System vor, das Kabel langsam und nicht ruckartig aufrollt.



Struttura in materiale plastico antiurto
Coques en plastique antichoc
Plastic outer casing
Gestell aus schlagfestem Kunststoff

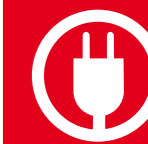


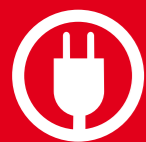
Disgiuntore ripristinabile
Dijoncteur à reprise
Circuit-braker manually restorable
Thermostat



Sistema di bloccaggio del cavo a lunghezza desiderata
Système de blocage du câble à longueur désirée
Cable ratched stop device easily removable
Sonder-Kabel Arretierungsvorrichtung

CODE	Codice	811180	811190	811200	811210
	Nr. conduttori	2	3	3	3
Nxmm²	Sezione	1 mm ²	1,5 mm ²	1,5 mm ²	1,5 mm ²
	Lunghezza (metri)	15 m	10 m	10 m	10 m
CABLE	Tipo cavo	H05RN-F	H05VV-F	H05VV-F	H05VV-F
	Tipo presa/spina	NO	NO	SCHUKO	FRENCH
	Omologazione	/			
	Trasformatore	NO	NO	NO	NO
	Potenza cavo avvolto (Watt)	800W	800W	800W	800W
	Potenza Cavo svolto (Wattt)	2000W	2000W	2000W	2000W
	Protezione termica amperometrica	✓	✓	✓	✓
	Pezzi pallet	96	96	96	96
	Dimensioni	28x28x19	28x28x19	28x28x19	28x28x19
	Peso	3,5 Kg	3,8 Kg	3,8 Kg	3,8 Kg





ROLL MASTER PLUS

12/24 V

CE
Made in Italy



(ITA)

- Riavvolgimento automatico a molla
- Struttura in materiale plastico antiurto
- Staffa di fissaggio orientabile a parete in acciaio verniciato
- Sistema di bloccaggio del cavo alla lunghezza desiderata, facilmente eliminabile ed ispezionabile da parte dell'utente
- Conformi alle norme CE

(FRA)

- Enroulement automatique à ressort
- Coques en plastique antichoc
- Etrier de fixation murale en acier peint
- Système de blocage du câble à la longueur désirée, facilement éliminable et inspectable de la part de l'utilisateur
- Conformes aux normes CE

(ENG)

- Automatic spring rewinding
- Plastic outer casing
- Steel swivelling wall bracket
- Ratched stop device easily inspectable and removable by the end user
- CE approved

(DEU)

- Kabel-Aufrollautomatik mit Fedeantrieb
- Gestell aus schlagfestem Kunststoff
- Schwenkbare Wandhalterung aus lackiertem Stahl
- Sonder-Kabel-Arretierungsrichtung, einfach abschaltbar und kontrollierbar
- Konform nach CE-Normen



PREDISPOSTO
PER SLOWMOTION
SLOWMOTION
AVAILABLE

SLOWMOTION*

* optional

PATENT PENDING



(ITA)

Mavel Slowmotion riavvolge il cavo lentamente, senza strappi, a beneficio della tua sicurezza permettendone il rientro graduale nel caso sfugga accidentalmente dalle mani.

(FRA)

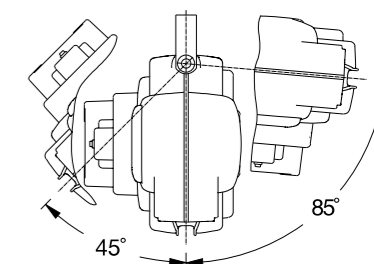
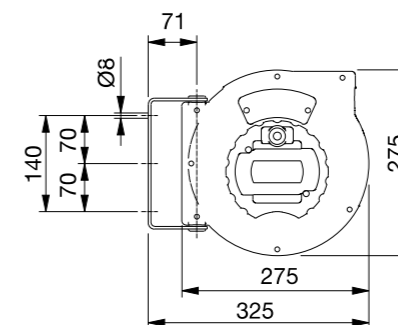
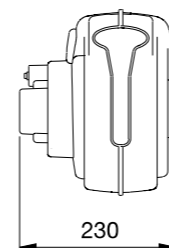
Mavel Slowmotion réenroule le câble lentement, sans secousse, au bénéfice de ta sécurité, en permettant le réenroulement graduel au cas où le câble vous échappe des mains.

(ENG)

Mavel Slowmotion System: it rolls the cable gently, without shakes, to benefit of your safety letting gradual retraction in case of accidental slipping.

(DEU)

Als besonderen Beitrag zum Arbeitsschutz stellt Mavel jetzt das neue Slow-Motion-System vor, das Kabel langsam und nicht ruckartig aufrollt.



Struttura in materiale plastico antiurto
Coques en plastique antichoc
Plastic outer casing
Gestell aus schlagfestem Kunststoff

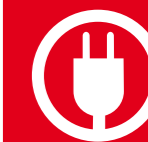


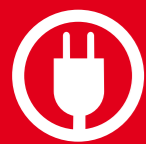
Staffa in ferro orientabile
Patte de fixation murale orientable en acier
Steel wall swivelling bracket
SchwenkbareWand-Halterung



Sistema di bloccaggio del cavo a lunghezza desiderata
Système de blocage du câble à longueur désirée
Cable ratched stop device easily removable
Sonder-Kabel Arretierungsrichtung

CODE	Codice	811060	811050
	Nr. conduttori	2	2
	Nxmm ² Sezione	1 mm ²	1 mm ²
	Lunghezza (metri)	15 m	15 m
	CABLE Tipo cavo	H05RN-F	H05RN-F
	Tipo presa/spina	NO	NO
	Omologazione	/	/
	Trasformatore	12 Volt	24 Volt
	Potenza cavo avvolto (Watt)	60W	60W
	Potenza Cavo svolto (Watt)	60W	60W
	Protezione termica amperometrica	√	√
	Pezzi pallet	72	72
	Dimensioni	29x29x27,5	29x29x27,5
	Peso	5,2 Kg	5,2 Kg





ROLL MASTER PLUS

230 V



(ITA)

- Riavvolgimento automatico a molla
- Struttura in materiale plastico antiurto
- Staffa di fissaggio orientabile a parete in acciaio verniciato
- Sistema di bloccaggio del cavo alla lunghezza desiderata, facilmente eliminabile ed ispezionabile da parte dell'utente
- Disponibili con diverse tipologie di cavo (H05RN-F, H05VV-F, H07RN-F)
- Conformi alle norme CE
- Omologati TÜV

(FRA)

- Enroulement automatique à ressort
- Coques en plastique antichoc
- Etrier de fixation murale en acier peint
- Système de blocage du câble à la longueur désirée, facilement éliminable et inspectable de la part de l'utilisateur
- Disponibles avec plusieurs typologies de câble (H05RN-F, H05VV-F, H07RN-F)
- Conformes aux normes CE
- Homologués TÜV

(ENG)

- Automatic spring rewinding
- Plastic outer casing
- Steel swivelling wall bracket
- Ratched stop device easily inspectable and removable by the end user
- Available with different type of cable (H05RN-F, H05VV-F, H07RN-F)
- CE approved
- TÜV approved

(DEU)

- Kabel-Aufrollautomatik mit Federeantrieb
- Gestell aus schlagfestem Kunststoff
- Schwenkbare Wandhalterung aus lackiertem Stahl
- Sonder-Kabel-Arretier Vorrichtung, einfach abschaltbar und kontrollierbar
- Mit verschiedenen Kabeltypen (H05RN-F, H05VV-F, H07RN-F) lieferbar
- Konform nach CE-Normen
- TÜV-Zulassung versehen



PREDISPOSTO
PER SLOWMOTION
SLOWMOTION
AVAILABLE

SLOWMOTION*

* optional

PATENT PENDING



(ITA)

Mavel Slowmotion riavvolge il cavo lentamente, senza strappi, a beneficio della tua sicurezza permettendone il rientro graduale nel caso sfugga accidentalmente dalle mani.

(FRA)

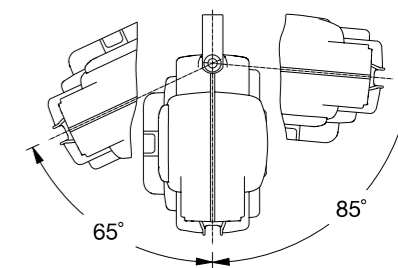
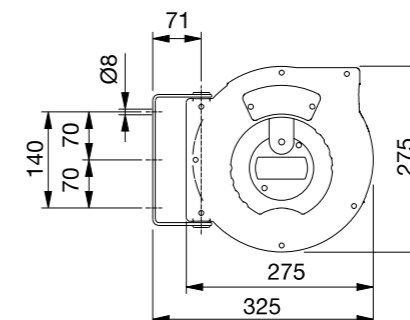
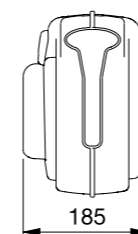
Mavel Slowmotion réenroule le câble lentement, sans secousse, au bénéfice de ta sécurité, en permettant le réenroulement graduel au cas où le câble vous échappe des mains.

(ENG)

Mavel Slowmotion System: it rolls the cable gently, without shakes, to benefit of your safety letting gradual retraction in case of accidental slipping.

(DEU)

Als besonderen Beitrag zum Arbeitsschutz stellt Mavel jetzt das neue Slow-Motion-System vor, das Kabel langsam und nicht ruckartig aufrollt.



Disgiuntore ripristinabile
Dijoncteur à reprise
Circuit-braker manually restorable
Thermostat

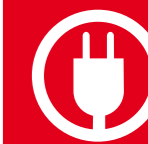


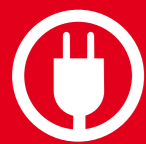
Staffa in ferro orientabile
Patte de fixation murale orientable en acier
Steel wall swivelling bracket
Schwenkbare Wand-Halterung



Sistema di bloccaggio del cavo a lunghezza desiderata
Système de blocage du câble à longueur désirée
Cable ratched stop device easily removable
Sonder-Kabel Arretierungsvorrichtung

CODE	Codice	811010	811020	811030	811040	811054	811055	811058
	Nr. conduttori	2	3	3	3	3	3	3
	Nxmm ² Sezione	1 mm ²	1,5 mm ²	1,5 mm ²	1,5 mm ²	2,5 mm ²	2,5 mm ²	2,5 mm ²
	Lunghezza (metri)	15 m	15 m	15 m	15 m	10 m	10 m	10 m
	CABLE Tipo cavo	H05RN-F	H05VV-F	H05VV-F	H05VV-F	H07RN-F	H07RN-F	H07RN-F
	Tipo presa/spina	NO	NO	SCHUKO	FRENCH	NO	SCHUKO	FRENCH
	Omologazione	/						
	Trasformatore	NO	NO	NO	NO	NO	NO	NO
	Potenza cavo avvolto (Watt)	800W	800W	800W	800W	800W	800W	800W
	Potenza Cavo svolto (Wattt)	2000W	2000W	2000W	2000W	2000W	2000W	2000W
	Protezione termica amperometrica	√	√	√	√	√	√	√
	Pezzi pallet	88	88	88	88	88	88	88
	Dimensioni	29x29x20,5	29x29x20,5	29x29x20,5	29x29x20,5	29x29x20,5	29x29x20,5	29x29x20,5
	Peso	3,8 Kg	4,5 Kg	4,5 Kg	4,5 Kg	5 Kg	5,1 Kg	5,1 Kg





ROLL COMPACT

12/24 V

CE
Made in
Italy

(ITA)

- Riavvolgimento automatico a molla
- Struttura in materiale plastico antiurto
- Staffa di fissaggio orientabile a parete in acciaio verniciato
- Sistema di bloccaggio del cavo alla lunghezza desiderata, facilmente eliminabile ed ispezionabile da parte dell'utente
- Conformi alle norme CE

(FRA)

- Enroulement automatique à ressort
- Coques en plastique antichoc
- Etrier de fixation murale en acier peint
- Système de blocage du câble à la longueur désirée, facilement éliminable et inspectable de la part de l'utilisateur
- Conformes aux normes CE

(ENG)

- Automatic spring rewinding
- Plastic outer casing
- Steel swivelling wall bracket
- Ratched stop device easily inspectable and removable by the end user
- CE approved

(DEU)

- Kabel-Aufrollautomatik mit Federeantrieb
- Gestell aus schlagfestem Kunststoff
- Schwenkbare Wandhalterung aus lackiertem Stahl
- Sonder-Kabel-Arretierungs-vorrichtung, einfach abschaltbar und kontrollierbar
- Konform nach CE-Normen



PREDISPOSTO
PER SLOWMOTION
SLOWMOTION
AVAILABLE

SLOWMOTION*

* optional

PATENT PENDING



code 707240

(ITA)

Mavel Slowmotion riavvolge il cavo lentamente, senza strappi, a beneficio della tua sicurezza permettendone il rientro graduale nel caso sfugga accidentalmente dalle mani.

(FRA)

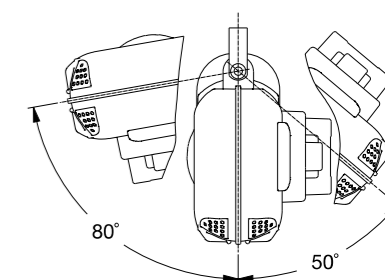
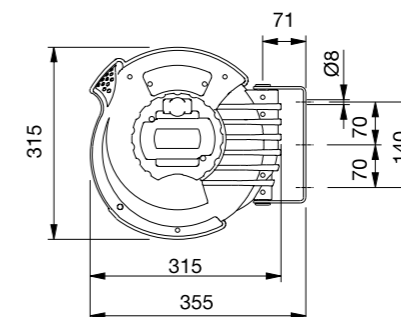
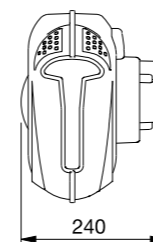
Mavel Slowmotion réenroule le câble lentement, sans secousse, au bénéfice de ta sécurité, en permettant le réenroulement graduel au cas où le câble vous échappe des mains.

(ENG)

Mavel Slowmotion System: it rolls the cable gently, without shakes, to benefit of your safety letting gradual retraction in case of accidental slipping.

(DEU)

Als besonderen Beitrag zum Arbeitsschutz stellt Mavel jetzt das neue Slow-Motion-System vor, das Kabel langsam und nicht ruckartig aufrollt.



Struttura in materiale plastico antiurto
Coques en plastique antichoc
Plastic outer casing
Gestell aus schlagfestem Kunststoff

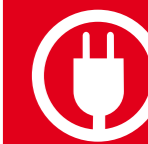


Staffa in ferro orientabile
Patte de fixation murale orientable en acier
Steel wall swivelling bracket
SchwenkbareWand-Halterung



Sistema di bloccaggio del cavo a lunghezza desiderata
Système de blocage du câble à longueur désirée
Cable ratched stop device easily removable
Sonder-Kabel Arretierungs-vorrichtung

CODE	Codice	808712	808705
	Nr. conduttori	2	2
	Nxmm ² Sezione	1 mm ²	1 mm ²
	Lunghezza (metri)	20 m	20 m
CABLE	Tipo cavo	H05RN-F	H05RN-F
	Tipo presa/spina	NO	NO
	Omologazione	/	/
	Trasformatore	12 Volt	24 Volt
	Potenza cavo avvolto (Watt)	60W	60W
	Potenza Cavo svolto (Watt)	60W	60W
	Protezione termica amperometrica	√	√
	Pezzi pallet	48	48
	Dimensioni	35x33x25	35x33x25
	Peso	6,1 Kg	6,1 Kg





ROLL COMPACT

230 V

CE
Made in
Italy

(ITA)

- Riavvolgimento automatico a molla
- Struttura in materiale plastico antiurto
- Staffa di fissaggio orientabile a parete in acciaio verniciato
- Sistema di bloccaggio del cavo alla lunghezza desiderata, facilmente eliminabile ed ispezionabile da parte dell'utente
- Disponibili con diverse tipologie di cavo (H05RN-F, H05VV-F, H07RN-F)
- Conformi alle norme CE
- Omologati TÜV

(FRA)

- Enroulement automatique à ressort
- Coques en plastique antichoc
- Etrier de fixation murale en acier peint
- Système de blocage du câble à la longueur désirée, facilement éliminable et inspectable de la part de l'utilisateur
- Disponibles avec plusieurs typologies de câble (H05RN-F, H05VV-F, H07RN-F)
- Conformes aux normes CE
- Homologués TÜV

(ENG)

- Automatic spring rewinding
- Plastic outer casing
- Steel swivelling wall bracket
- Ratched stop device easily inspectable and removable by the end user
- Available with different type of cable (H05RN-F, H05VV-F, H07RN-F)
- CE approved
- TÜV approved

(DEU)

- Kabel-Aufrollautomat mit Federeantrieb
- Gestell aus schlagfestem Kunststoff
- Schwenkbare Wandhalterung aus lackiertem Stahl
- Sonder-Kabel-Arretier Vorrichtung, einfach abschaltbar und kontrollierbar
- Mit verschiedenen Kabeltypen (H05RN-F, H05VV-F, H07RN-F) lieferbar
- Konform nach CE-Normen
- TÜV-Zulassung versehen



PREDISPOSTO
PER SLOWMOTION
SLOWMOTION
AVAILABLE

SLOWMOTION*

* optional

PATENT PENDING



(ITA)

Mavel Slowmotion riavvolge il cavo lentamente, senza strappi, a beneficio della tua sicurezza permettendone il rientro graduale nel caso sfugga accidentalmente dalle mani.

(FRA)

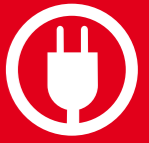
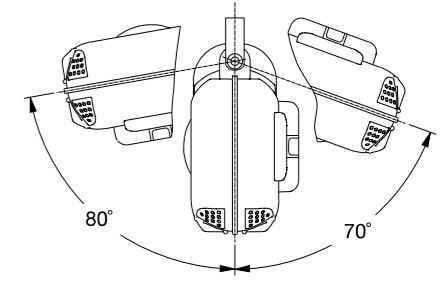
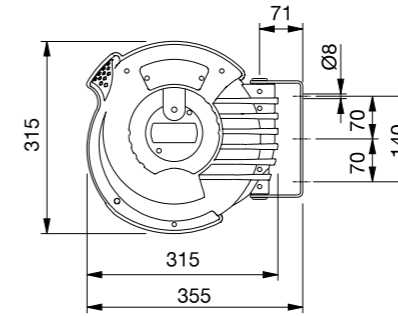
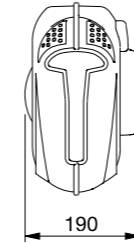
Mavel Slowmotion réenroule le câble lentement, sans secousse, au bénéfice de ta sécurité, en permettant le réenroulement graduel au cas où le câble vous échappe des mains.

(ENG)

Mavel Slowmotion System: it rolls the cable gently, without shakes, to benefit of your safety letting gradual retraction in case of accidental slipping.

(DEU)

Als besonderen Beitrag zum Arbeitsschutz stellt Mavel jetzt das neue Slow-Motion-System vor, das Kabel langsam und nicht ruckartig aufrollt.



Struttura in materiale plastico antiurto
Coques en plastique antichoc
Plastic outer casing
Gestell aus schlagfestem Kunststoff



Disgiuntore ripristinabile
Dijoncteur à reprise
Circuit-braker manually restorable
Thermostat



Sistema di bloccaggio del cavo a lunghezza desiderata
Système de blocage du câble à longueur désirée
Cable ratched stop device easily removable
Sonder-Kabel Arretierungsvorrichtung

CODE	Codice	808723	808732	808742	808752	808765	808767	808757
	Nr. conduttori	2	3	3	3	3	3	3
	Nxmm ² Sezione	1 mm ²	1,5 mm ²	1,5 mm ²	1,5 mm ²	1,5 mm ²	2,5 mm ²	2,5 mm ²
	Lunghezza (metri)	20 m	18 m	18 m	18 m	18 m	15 m	15 m
	CABLE Tipo cavo	H05RN-F	H05VV-F	H05VV-F	H05VV-F	H05VV-F	H07RN-F	H07RN-F
	Tipo presa/spina	NO	NO	SCHUKO	FRENCH	EUROPE	NO	SCHUKO
	Omologazione	/						
	Trasformatore	NO	NO	NO	NO	NO	NO	NO
	Potenza cavo avvolto (Watt)	800W	800W	800W	800W	800W	1600W	1600W
	Potenza Cavo svolto (Wattt)	2000W	2000W	2000W	2000W	2000W	3500W	3500W
	Protezione termica amperometrica	√	√	√	√	√	√	√
	Pezzi pallet	70	70	70	70	70	70	70
	Dimensioni cm	35x33x21	35x33x21	35x33x21	35x33x21	35x33x21	35x33x21	35x33x21
	Peso Kg	4,2 Kg	5,6 Kg	5,6 Kg	5,6 Kg	5,6 Kg	6,6 Kg	6,8 Kg



ROLL COMPACT

400 V

CE
Made in
Italy

(ITA)

- Riavvolgimento automatico a molla
- Struttura in materiale plastico antiurto
- Staffa di fissaggio orientabile a parete in acciaio verniciato
- Sistema di bloccaggio del cavo alla lunghezza desiderata, facilmente eliminabile ed ispezionabile da parte dell'utente
- Disponibili con diverse tipologie di cavo (H05VV-F, H07RN-F)
- Tensioni e di alimentazione trifase
- Conformi alle norme CE
- Omologati TÜV

(FRA)

- Enroulement automatique à ressort
- Coques en plastique antichoc
- Etrier de fixation murale en acier peint
- Système de blocage du câble à la longueur désirée, facilement éliminable et inspectable de la part de l'utilisateur
- Disponibles avec plusieurs typologies de câble (H05VV-F, H07RN-F)
- Tension d'alimentation triphasée
- Conformes aux normes CE
- Homologués TÜV

(ENG)

- Automatic spring rewinding
- Plastic outer casing
- Steel swivelling wall bracket
- Ratched stop device easily inspectable and removable by the end user
- Available with different type of cable (H05VV-F, H07RN-F)
- Available for use in three-phases
- CE approved
- TÜV approved

(DEU)

- Kabel-Aufrollautomatik mit Federeantrieb
- Gestell aus schlagfestem Kunststoff
- Schwenkbare Wandhalterung aus lackiertem Stahl
- Sonder-Kabel-Arretierungsrichtung, einfach abschaltbar und kontrollierbar
- Mit verschiedenen Kabeltypen (H05VV-F, H07RN-F) lieferbar
- Für folgende Versorgungsspannungen: dreiphasig
- Konform nach CE-Normen
- TÜV-Zulassung versehen



PREDISPOSTO
PER SLOWMOTION
SLOWMOTION
AVAILABLE

SLOWMOTION*

* optional

PATENT PENDING



code 707230

(ITA)

Mavel Slowmotion riavvolge il cavo lentamente, senza strappi, a beneficio della tua sicurezza permettendone il rientro graduale nel caso sfugga accidentalmente dalle mani.

(FRA)

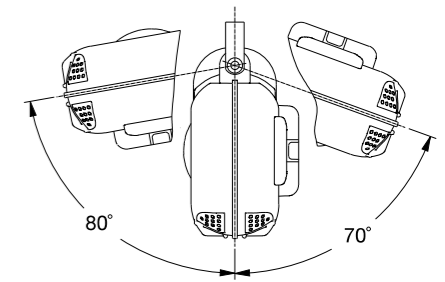
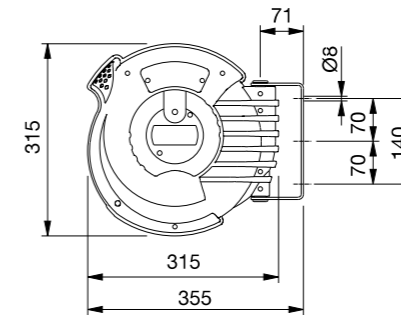
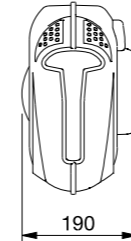
Mavel Slowmotion réenroule le câble lentement, sans secousse, au bénéfice de ta sécurité, en permettant le réenroulement graduel au cas où le câble vous échappe des mains.

(ENG)

Mavel Slowmotion System: it rolls the cable gently, without shakes, to benefit of your safety letting gradual retraction in case of accidental slipping.

(DEU)

Als besonderen Beitrag zum Arbeitsschutz stellt Mavel jetzt das neue Slow-Motion-System vor, das Kabel langsam und nicht ruckartig aufrollt.



Struttura in materiale plastico antiurto
Coques en plastique antichoc
Plastic outer casing
Gestell aus schlagfestem Kunststoff

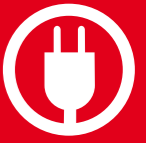


Disgiuntore ripristinabile
Dijoncteur à reprise
Circuit-braker manually restorable
Thermostat



Sistema di bloccaggio del cavo a lunghezza desiderata
Système de blocage du câble à longueur désirée
Cable ratched stop device easily removable
Sonder-Kabel Arretierungsrichtung

CODE	Codice	808770	808775	808780	808785
	Nr. conduttori	5	5	5	5
$N \times mm^2$	Sezione	1,5 mm ²	1,5 mm ²	1,5 mm ²	1,5 mm ²
	Lunghezza (metri)	10 m	10 m	10 m	10 m
CABLE	Tipo cavo	H05VV-F	H07RN-F	H05VV-F	H07RN-F
	Tipo presa/spina	NO	NO	EUROPE	EUROPE
	Omologazione				
	Trasformatore	NO	NO	NO	NO
	Potenza cavo avvolto (Watt)	1000W	1000W	1000W	1000W
	Potenza Cavo svolto (Watt)	3000W	3000W	3000W	3000W
	Protezione termica amperometrica	✓	✓	✓	✓
	Pezzi pallet	48	48	48	48
	Dimensioni	35x33x25	35x33x25	35x33x25	35x33x25
	Peso	5,2 Kg	5,9 Kg	5,6 Kg	6,3 Kg





ROLL SPECIAL

12/24V

(ITA)

- Riavvolgimento automatico a molla
- Struttura in materiale plastico antiurto
- Staffa di fissaggio orientabile a parete in acciaio verniciato
- Sistema di bloccaggio del cavo alla lunghezza desiderata, facilmente eliminabile ed ispezionabile da parte dell'utente
- Conformi alle norme CE

(FRA)

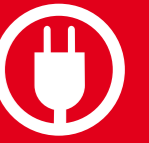
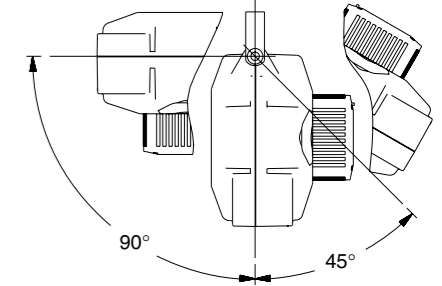
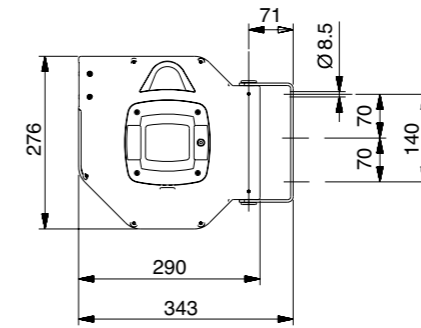
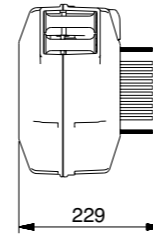
- Enroulement automatique à ressort
- Coques en plastique antichoc
- Etrier de fixation murale en acier peint
- Système de blocage du câble à la longueur désirée, facilement éliminable et inspectable de la part de l'utilisateur
- Conformes aux normes CE

(ENG)

- Automatic spring rewinding
- Plastic outer casing
- Steel swivelling wall bracket
- Ratched stop device easily inspectable and removable by the end user
- CE approved

(DEU)

- Kabel-Aufrollautomatik mit Federeantrieb
- Gestell aus schlagfestem Kunststoff
- Schwenkbare Wandhalterung aus lackiertem Stahl
- Sonder-Kabel-Arretier Vorrichtung, einfach abschaltbar und kontrollierbar
- Konform nach CE-Normen



Struttura in materiale plastico antiurto
Coques en plastique antichoc
Plastic outer casing
Gestell aus schlagfestem Kunststoff

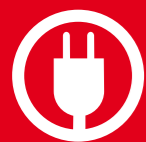


Staffa in ferro orientabile
Patte de fixation murale orientable en acier
Steel wall swivelling bracket
Schwenkbare Wand-Halterung



Sistema di bloccaggio del cavo a lunghezza desiderata
Système de blocage du câble à longueur désirée
Cable ratched stop device easily removable
Sonder-Kabel Arretierungsvorrichtung

CODE	Codice	824112	824105
	Nr. conduttori	2	2
	Nxmm ² Sezione	1 mm ²	1 mm ²
	Lunghezza (metri)	20 m	20 m
CABLE	Tipo cavo	H05RN-F	H05RN-F
	Tipo presa/spina	NO	NO
	Omologazione	/	/
	Trasformatore	12 Volt	24 Volt
	Potenza cavo avvolto (Watt)	60W	60W
	Potenza Cavo svolto (Watt)	60W	60W
	Protezione termica amperometrica	√	√
	Pezzi pallet	48	48
	Dimensioni	35x33x25	35x33x25
	Peso	5,8 Kg	5,8 Kg



ROLL SPECIAL

230 V

(ITA)

- Riavvolgimento automatico a molla
- Struttura in materiale plastico antiurto
- Staffa di fissaggio orientabile a parete in acciaio verniciato
- Sistema di bloccaggio del cavo alla lunghezza desiderata, facilmente eliminabile ed ispezionabile da parte dell'utente
- Disponibili con diverse tipologie di cavo (H05RN-F, H05VV-F)
- Conformi alle norme CE
- Omologati TÜV

(FRA)

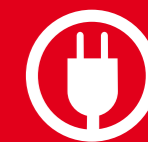
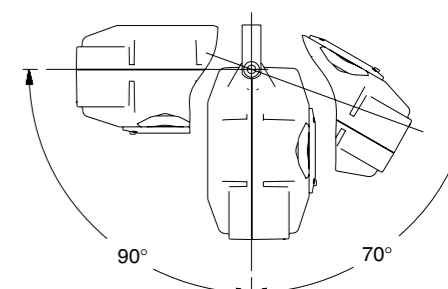
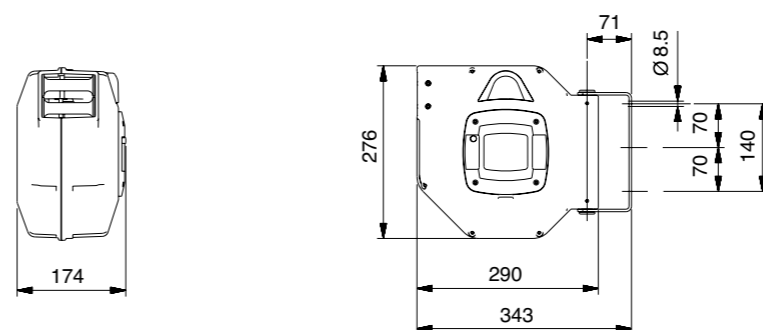
- Enroulement automatique à ressort
- Coques en plastique antichoc
- Etrier de fixation murale en acier peint
- Système de blocage du câble à la longueur désirée, facilement éliminable et inspectable de la part de l'utilisateur
- Disponibles avec plusieurs typologies de câble (H05RN-F, H05VV-F)
- Conformes aux normes CE
- Homologués TÜV

(ENG)

- Automatic spring rewinding
- Plastic outer casing
- Steel swivelling wall bracket
- Ratched stop device easily inspectable and removable by the end user
- Available with different type of cable (H05RN-F, H05VV-F)
- CE approved
- TÜV approved

(DEU)

- Kabel-Aufrollautomatik mit Federeantrieb
- Gestell aus schlagfestem Kunststoff
- Schwenkbare Wandhalterung aus lackiertem Stahl
- Sonder-Kabel-Arretierungsvorrichtung, einfach abschaltbar und kontrollierbar
- Mit verschiedenen Kabeltypen (H05RN-F, H05VV-F) lieferbar
- Konform nach CE-Normen
- TÜV-Zulassung versehen



Struttura in materiale plastico antiurto
Coques en plastique antichoc
Plastic outer casing
Gestell aus schlagfestem Kunststoff

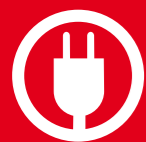


Disgiuntore ripristinabile
Dijoncteur à reprise
Circuit-braker manually restorable
Thermostat



Sistema di bloccaggio del cavo a lunghezza desiderata
Système de blocage du câble à longueur désirée
Cable ratched stop device easily removable
Sonder-Kabel Arretierungsvorrichtung

CODE	Codice	824123	824132	824142	824152
	Nr. conduttori	2	3	3	3
Nxmm²	Sezione	1 mm ²	1,5 mm ²	1,5 mm ²	1,5 mm ²
	Lunghezza (metri)	20 m	18 m	18 m	18 m
CABLE	Tipo cavo	H05RN-F	H05VV-F	H05VV-F	H05VV-F
	Tipo presa/spina	NO	NO	SCHUKO	FRENCH
	Omologazione	/			
	Trasformatore	NO	NO	NO	NO
	Potenza cavo avvolto (Watt)	800W	800W	800W	800W
	Potenza Cavo svolto (Watt)	2000W	2000W	2000W	2000W
	Protezione termica amperometrica	✓	✓	✓	✓
	Pezzi pallet	70	70	70	70
	Dimensioni cm	35x33x21	35x33x21	35x33x21	35x33x21
	Peso Kg	4,4 Kg	5,6 Kg	5,6 Kg	5,6 Kg



ROLL SPECIAL

400 V

CE
Made in
Italy

(ITA)

- Riavvolgimento automatico a molla
- Struttura in materiale plastico antiurto
- Staffa di fissaggio orientabile a parete in acciaio verniciato
- Sistema di bloccaggio del cavo alla lunghezza desiderata, facilmente eliminabile ed ispezionabile da parte dell'utente
- Disponibili con diverse tipologie di cavo (H05VV-F, H07RN-F)
- Tensioni e di alimentazione trifase
- Conformi alle norme CE
- Omologati TÜV

(FRA)

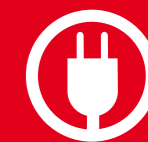
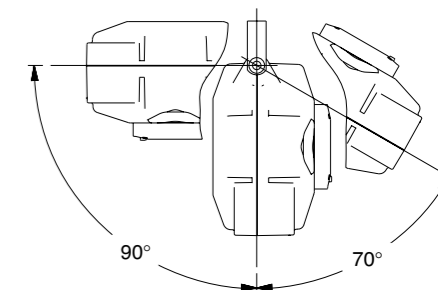
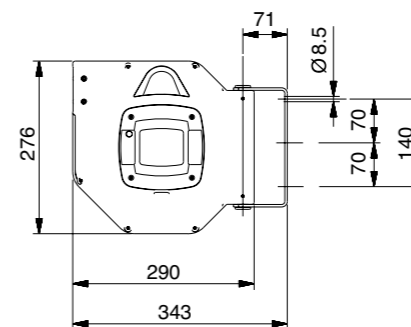
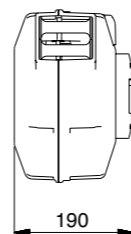
- Enroulement automatique à ressort
- Coques en plastique antichoc
- Etrier de fixation murale en acier peint
- Système de blocage du câble à la longueur désirée, facilement éliminable et inspectable de la part de l'utilisateur
- Disponibles avec plusieurs typologies de câble (H05VV-F, H07RN-F)
- Tension d'alimentation triphasée
- Conformes aux normes CE
- Homologués TÜV

(ENG)

- Automatic spring rewinding
- Plastic outer casing
- Steel swivelling wall bracket
- Ratched stop device easily inspectable and removable by the end user
- Available with different type of cable (H05VV-F, H07RN-F)
- Available for use in three-phases
- CE approved
- TÜV approved

(DEU)

- Kabel-Aufrollautomat mit Federeantrieb
- Gestell aus schlagfestem Kunststoff
- Schwenkbare Wandhalterung aus lackiertem Stahl
- Sonder-Kabel-Arretierungsvorrichtung, einfach abschaltbar und kontrollierbar
- Mit verschiedenen Kabeltypen (H05VV-F, H07RN-F) lieferbar
- Für folgende Versorgungsspannungen: dreiphasig
- Konform nach CE-Normen
- TÜV-Zulassung versehen



Struttura in materiale plastico antiurto
Coques en plastique antichoc
Plastic outer casing
Gestell aus schlagfestem Kunststoff

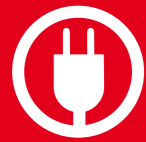


Disgiuntore ripristinabile
Dijoncteur à reprise
Circuit-braker manually restorable
Thermostat



Sistema di bloccaggio del cavo a lunghezza desiderata
Système de blocage du câble à longueur désirée
Cable ratched stop device easily removable
Sonder-Kabel Arretierungsvorrichtung

CODE	Codice	824170	824175	824180	824185
	Nr. conduttori				
	Nxmm ² Sezione	1,5 mm ²	1,5 mm ²	1,5 mm ²	1,5 mm ²
	Lunghezza (metri)	10 m	10 m	10 m	10 m
CABLE	Tipo cavo	H05VV-F	H07RN-F	H05VV-F	H07RN-F
	Tipo presa/spina	NO	NO	EUROPE	EUROPE
	Omologazione				
	Trasformatore	NO	NO	NO	NO
	Potenza cavo avvolto (Watt)	1000W	1000W	1000W	1000W
	Potenza Cavo svolto (Watt)	3000W	3000W	3000W	3000W
	Protezione termica amperometrica	√	√	√	√
	Pezzi pallet	48	48	48	48
	Dimensioni	35x33x25	35x33x25	35x33x25	35x33x25
	Peso	5,2 Kg	5,9 Kg	5,6 Kg	6,3 Kg



ROLL MAJOR PLUS

230 V

CE
Made in
Italy



(ITA)

- Riavvolgimento automatico a molla
- Struttura in materiale plastico antiurto
- Staffa di fissaggio orientabile a parete in acciaio verniciato
- Sistema di bloccaggio del cavo alla lunghezza desiderata, facilmente eliminabile ed ispezionabile da parte dell'utente
- Disponibili con diverse tipologie di cavo (H05VV-F, H07RN-F)
- Conformi alle norme CE
- Omologati TÜV

(FRA)

- Enroulement automatique à ressort
- Coques en plastique antichoc
- Etrier de fixation murale en acier peint
- Système de blocage du câble à la longueur désirée, facilement éliminable et inspectable de la part de l'utilisateur
- Disponibles avec plusieurs typologies de câble (H05VV-F, H07RN-F)
- Conformes aux normes CE
- Homologués TÜV

(ENG)

- Automatic spring rewinding
- Plastic outer casing
- Steel swivelling wall bracket
- Ratched stop device easily inspectable and removable by the end user
- Available with different type of cable (H05VV-F, H07RN-F)
- CE approved
- TÜV approved

(DEU)

- Kabel-Aufrollautomat mit Federeantrieb
- Gestell aus schlagfestem Kunststoff
- Schwenkbare Wandhalterung aus lackiertem Stahl
- Sonder-Kabel-Arretier Vorrichtung, einfach abschaltbar und kontrollierbar
- Mit verschiedenen Kabeltypen (H05VV-F, H07RN-F) lieferbar
- Konform nach CE-Normen
- TÜV-Zulassung versehen



PREDISPOSTO
PER SLOWMOTION
SLOWMOTION
AVAILABLE

SLOWMOTION*

* optional

PATENT PENDING



code 707200

(ITA)

Mavel Slowmotion riavvolge il cavo lentamente, senza strappi, a beneficio della tua sicurezza permettendone il rientro graduale nel caso sfugga accidentalmente dalle mani.

(FRA)

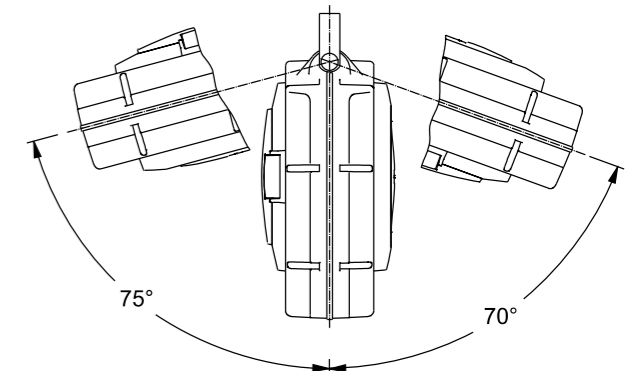
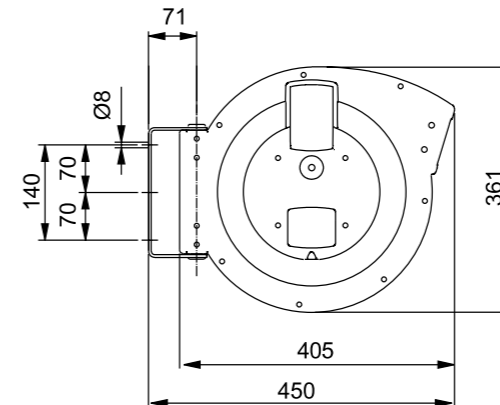
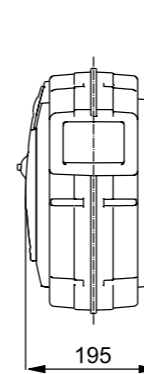
Mavel Slowmotion réenroule le câble lentement, sans secousse, au bénéfice de ta sécurité, en permettant le réenroulement graduel au cas où le câble vous échappe des mains.

(ENG)

Mavel Slowmotion System: it rolls the cable gently, without shakes, to benefit of your safety letting gradual retraction in case of accidental slipping.

(DEU)

Als besonderen Beitrag zum Arbeitsschutz stellt Mavel jetzt das neue Slow-Motion-System vor, das Kabel langsam und nicht ruckartig aufrollt.



Rullini guidacavo
Galets guide câble
Cable guide rollers
Kabel-Führungsrollen

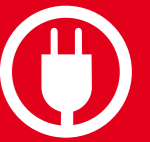


Disgiuntore ripristinabile
Dijoncteur à reprise
Circuit-braker manually restorable
Thermostat



Sistema di bloccaggio del cavo a lunghezza desiderata
Système de blocage du câble à longueur désirée
Cable ratched stop device easily removable
Sonder-Kabel Arretier Vorrichtung

CODE	Codice	820704	820705	820765	820755	820767	820721	820722	820731
	Nr. conduttori	3	3	3	3	3	3	3	3
	Nxmm ² Sezione	1,5 mm ²	1,5 mm ²	1,5 mm ²	1,5 mm ²	1,5 mm ²	2,5 mm ²	2,5 mm ²	2,5 mm ²
	Lunghezza (metri)	25 m	25 m	25 m	20 m	20 m	20 m	20 m	20 m
	CABLE Tipo cavo	H05VV-F	H05VV-F	H05VV-F	H07RN-F	H07RN-F	H07RN-F	H07RN-F	H07RN-F
	Tipo presa/spina	NO	SCHUKO	EUROPE	NO	EUROPE	NO	SCHUKO	FRENCH
	Omologazione								
	Trasformatore	NO	NO	NO	NO	NO	NO	NO	NO
	Potenza cavo avvolto (Watt)	800W	800W	800W	800W	800W	1600W	1600W	1600W
	Potenza Cavo svolto (Watt)	2000W	2000W	2000W	2000W	2000W	3500W	3500W	3500W
	Protezione termica amperometrica	√	√	√	√	√	√	√	√
	Pezzi pallet	48	48	48	48	48	48	48	48
	Dimensioni cm	42x39x23	42x39x23	42x39x23	42x39x23	42x39x23	42x39x23	42x39x23	42x39x23
	Peso Kg	8,2 Kg	8,3 Kg	8,6 Kg	8,2 Kg	8,5 Kg	8,6 Kg	8,8 Kg	8,8 Kg





ROLL MAJOR PLUS

400 V

CE
Made in
Italy



(ITA)

- Riavvolgimento automatico a molla
- Struttura in materiale plastico antiurto
- Staffa di fissaggio orientabile a parete in acciaio verniciato
- Sistema di bloccaggio del cavo alla lunghezza desiderata, facilmente eliminabile ed ispezionabile da parte dell'utente
- Disponibili con diverse tipologie di cavo (H05VV-F, H07RN-F)
- Tensioni e di alimentazione trifase
- Conformi alle norme CE
- Omologati TÜV

(FRA)

- Enroulement automatique à ressort
- Coques en plastique antichoc
- Etrier de fixation murale en acier peint
- Système de blocage du câble à la longueur désirée, facilement éliminable et inspectable de la part de l'utilisateur
- Disponibles avec plusieurs typologies de câble (H05VV-F, H07RN-F)
- Tension d'alimentation triphasée
- Conformes aux normes CE
- Homologués TÜV

(ENG)

- Automatic spring rewinding
- Plastic outer casing
- Steel swivelling wall bracket
- Ratched stop device easily inspectable and removable by the end user
- Available with different type of cable (H05VV-F, H07RN-F)
- Available for use in single phase, three-phases
- CE approved
- TÜV approved

(DEU)

- Kabel-Aufrollautomatik mit Federeantrieb
- Gestell aus schlagfestem Kunststoff
- Schwenkbare Wandhalterung aus lackiertem Stahl
- Sonder-Kabel-Arretierungs-vorrichtung, einfach abschaltbar und kontrollierbar
- Mit verschiedenen Kabeltypen (H05VV-F, H07RN-F) lieferbar
- Für folgende Versorgungsspannungen: dreiphasig
- Konform nach CE-Normen
- TÜV-Zulassung versehen

SLOWMOTION*

* optional

PATENT PENDING



code 707200

(ITA)

Mavel Slowmotion riavvolge il cavo lentamente, senza strappi, a beneficio della tua sicurezza permettendone il rientro graduale nel caso sfugga accidentalmente dalle mani.

(FRA)

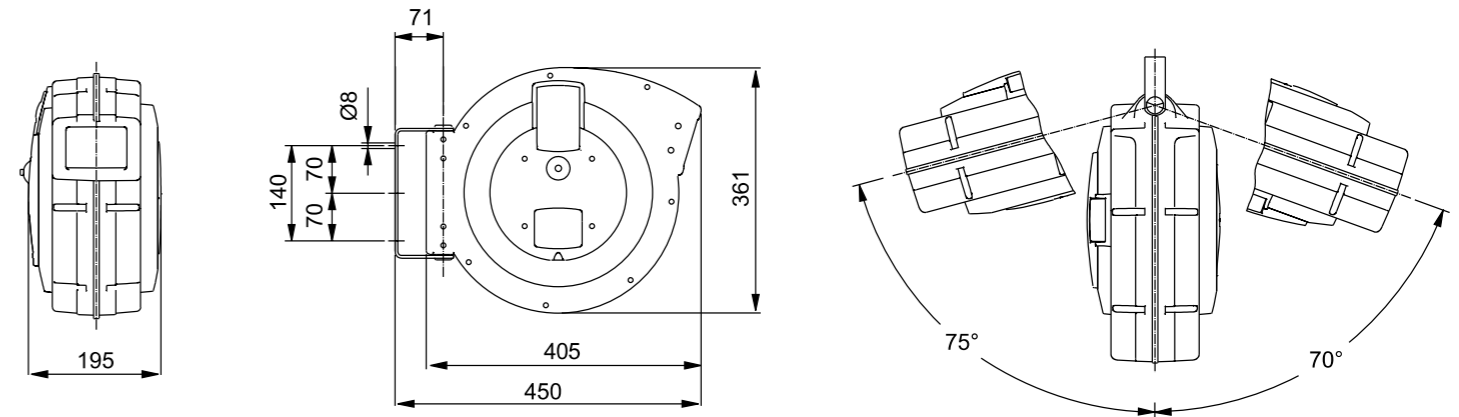
Mavel Slowmotion réenroule le câble lentement, sans secousse, au bénéfice de ta sécurité, en permettant le réenroulement graduel au cas où le câble vous échappe des mains.

(ENG)

Mavel Slowmotion System: it rolls the cable gently, without shakes, to benefit of your safety letting gradual retraction in case of accidental slipping.

(DEU)

Als besonderen Beitrag zum Arbeitsschutz stellt Mavel jetzt das neue Slow-Motion-System vor, das Kabel langsam und nicht ruckartig aufrollt.



Struttura in materiale plastico antiurto
Coques en plastique antichoc
Plastic outer casing
Gestell aus schlagfestem Kunststoff



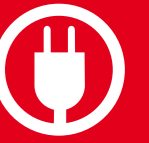
Disgiuntore ripristinabile
Dijoncteur à reprise
Circuit-braker manually restorable
Thermostat



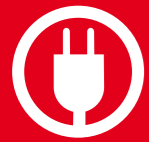
Sistema di bloccaggio del cavo a lunghezza desiderata
Système de blocage du câble à longueur désirée
Cable ratched stop device easily removable
Sonder-Kabel Arretierungsvorrichtung



PREDISPOSTO
PER SLOWMOTION
SLOWMOTION
AVAILABLE



CODE	Codice	820825	820875	820865	820882	820895	820896
	Nr. conduttori	5	5	5	5	5	5
	Nxmm ² Sezione	1,5 mm ²	1,5 mm ²	1,5 mm ²	1,5 mm ²	2,5 mm ²	2,5 mm ²
	Lunghezza (metri)	20 m	20 m	20 m	20 m	15 m	15 m
	CABLE Tipo cavo	H05VV-F	H05VV-F	H07RN-F	H07RN-F	H07RN-F	H07RN-F
	Tipo presa/spina	NO	EUROPE	NO	EUROPE	NO	EUROPE
	Omologazione						
	Trasformatore	NO	NO	NO	NO	NO	NO
	Potenza cavo avvolto (Watt)	1000W	1000W	1000W	1000W	2800W	2800W
	Potenza Cavo svolto (Watt)	3000W	3000W	3000W	3000W	5000W	5000W
	Protezione termica amperometrica	√	√	√	√	√	√
	Pezzi pallet	48	48	48	48	48	48
	Dimensioni cm	42x39x23	42x39x23	42x39x23	42x39x23	42x39x23	42x39x23
	Peso Kg	8,3 Kg	8,6 Kg	9 Kg	9,4 Kg	9,4 Kg	9,7 Kg



ROLL MEGA

230 V

(ITA)

- Riavvolgimento automatico a molla
- Struttura in materiale plastico antiurto
- Staffa di fissaggio orientabile a parete in acciaio verniciato
- Sistema di bloccaggio del cavo alla lunghezza desiderata, facilmente eliminabile ed ispezionabile da parte dell'utente
- Disponibili con diverse tipologie di cavo (H05VV-F, H07RN-F)
- Conformi alle norme CE
- Omologati TÜV

(FRA)

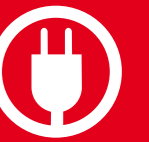
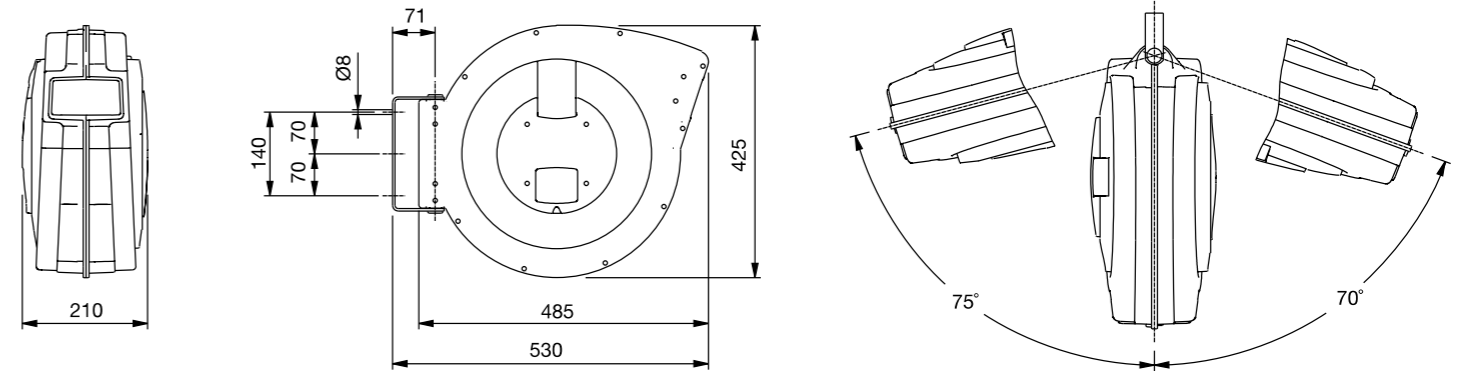
- Enroulement automatique à ressort
- Coques en plastique antichoc
- Etrier de fixation murale en acier peint
- Système de blocage du câble à la longueur désirée, facilement éliminable et inspectable de la part de l'utilisateur
- Disponibles avec plusieurs typologies de câble (H05VV-F, H07RN-F)
- Conformes aux normes CE
- Homologués TÜV

(ENG)

- Automatic spring rewinding
- Plastic outer casing
- Steel swivelling wall bracket
- Ratched stop device easily inspectable and removable by the end user
- Available with different type of cable (H05VV-F, H07RN-F)
- CE approved
- TÜV approved

(DEU)

- Kabel-Aufrollautomatik mit Federeantrieb
- Gestell aus schlagfestem Kunststoff
- Schwenkbare Wandhalterung aus lackiertem Stahl
- Sonder-Kabel-Arretierungsrichtung, einfach abschaltbar und kontrollierbar
- Mit verschiedenen Kabeltypen (H05VV-F, H07RN-F) lieferbar
- Konform nach CE-Normen
- TÜV-Zulassung versehen
























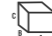
Rullini guidacavo.
Galets guide câble.
Cable guide rollers.
Kabel-Führungsrollen.



Disgiuntore ripristinabile
Dijoncteur à reprise
Circuit-braker manually restorable
Thermostat



Sistema di bloccaggio del cavo a lunghezza desiderata.
Système de blocage du câble à longueur désirée.
Cable ratched stop device easily removable.
Sonder-Kabel Arretierungsrichtung.

CODE	Codice	880400	880450	880480	880500	880550
	Nr. conduttori					
	Nxmm ² Sezione	1,5 mm ²	1,5 mm ²	1,5 mm ²	1,5 mm ²	1,5 mm ²
	Lunghezza (metri)	35 m	35 m	35 m	35 m	35 m
CABLE	Tipo cavo	H05VV-F	H05VV-F	H05VV-F	H07RN-F	H07RN-F
	Tipo presa/spina	NO	SCHUKO	EUROPE	NO	EUROPE
	Omologazione					
	Trasformatore	NO	NO	NO	NO	NO
	Potenza cavo avvolto (Watt)	800W	800W	800W	800W	800W
	Potenza Cavo svolto (Watt)	2000W	2000W	2000W	2000W	2000W
	Protezione termica amperometrica	√	√	√	√	√
	Pezzi pallet	28	28	28	28	28
	Dimensioni cm	50x43,5x23,5	50x43,5x23,5	50x43,5x23,5	50x43,5x23,5	50x43,5x23,5
	Peso Kg	11,3 Kg	11,4 Kg	11,7 Kg	12,2 Kg	12,6 Kg





ROLL MEGA

400 V

(ITA)

- Riavvolgimento automatico a molla
- Struttura in materiale plastico antiurto
- Staffa di fissaggio orientabile a parete in acciaio verniciato
- Sistema di bloccaggio del cavo alla lunghezza desiderata, facilmente eliminabile ed ispezionabile da parte dell'utente
- Disponibili con diverse tipologie di cavo (H05VV-F, H07RN-F)
- Tensioni e di alimentazione trifase
- Conformi alle norme CE
- Omologati TÜV

(FRA)

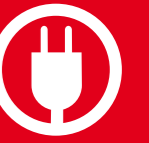
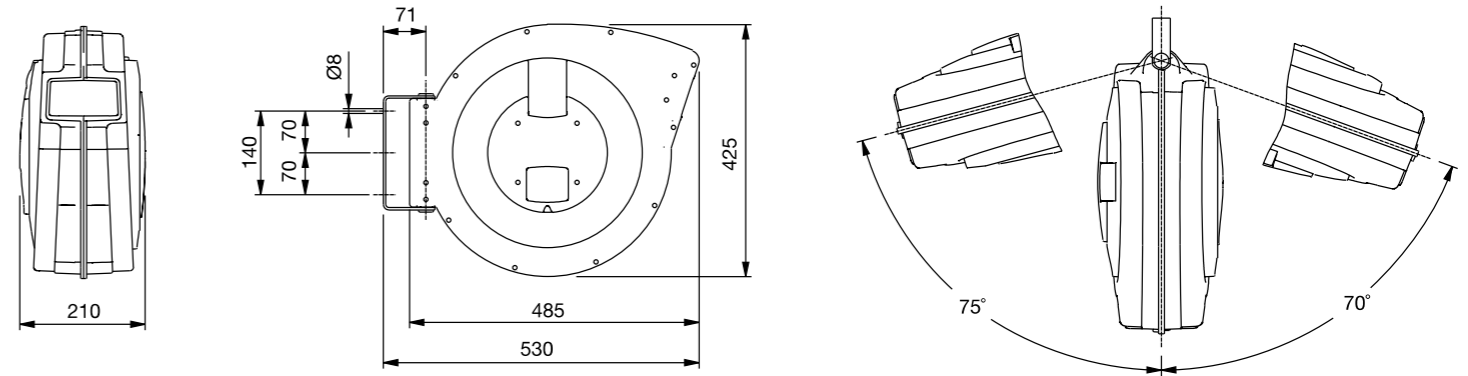
- Enroulement automatique à ressort
- Coques en plastique antichoc
- Etrier de fixation murale en acier peint
- Système de blocage du câble à la longueur désirée, facilement éliminable et inspectable de la part de l'utilisateur
- Disponibles avec plusieurs typologies de câble (H05VV-F, H07RN-F)
- Tension d'alimentation triphasée
- Conformes aux normes CE
- Homologués TÜV

(ENG)

- Automatic spring rewinding
- Plastic outer casing
- Steel swivelling wall bracket
- Ratched stop device easily inspectable and removable by the end user
- Available with different type of cable (H05VV-F, H07RN-F)
- Available for use in three-phases
- CE approved
- TÜV approved

(DEU)

- Kabel-Aufrollautomatik mit Federeantrieb
- Gestell aus schlagfestem Kunststoff
- Schwenkbare Wandhalterung aus lackiertem Stahl
- Sonder-Kabel-Arretierungsrichtung, einfach abschaltbar und kontrollierbar
- Mit verschiedenen Kabeltypen (H05VV-F, H07RN-F) lieferbar
- Für folgende Versorgungsspannungen: dreiphasig
- Konform nach CE-Normen
- TÜV-Zulassung versehen



Rullini guidacavo.
Galets guide câble.
Cable guide rollers.
Kabel-Führungsrollen.



Disgiuntore ripristinabile
Dijoncteur à reprise
Circuit-braker manually restorable
Thermostat



Sistema di bloccaggio del cavo a lunghezza desiderata.
Système de blocage du câble à longueur désirée.
Cable ratched stop device easily removable.
Sonder-Kabel Arretierungsrichtung.

CODE	Codice	880600	880650	880700	880750
	Nr. conduttori	5	5	5	5
	Nxmm ² Sezione	1,5 mm ²	1,5 mm ²	1,5 mm ²	1,5 mm ²
	Lunghezza (metri)	30 m	30 m	30 m	30 m
	CABLE Tipo cavo	H05VV-F	H05VV-F	H07RN-F	H07RN-F
	Tipo presa/spina	NO	EUROPE	NO	EUROPE
	Omologazione				
	Trasformatore	NO	NO	NO	NO
	Potenza cavo avvolto (Watt)	1000W	1000W	1000W	1000W
	Potenza Cavo svolto (Watt)	3000W	3000W	3000W	3000W
	Protezione termica amperometrica	✓	✓	✓	✓
	Pezzi pallet	28	28	28	28
	Dimensioni (cm)	50x43,5x23,5	50x43,5x23,5	50x43,5x23,5	50x43,5x23,5
	Peso (Kg)	12,2 Kg	12,6 Kg	13,4 Kg	13,8 Kg



ROLL CLASSIC PLUS GROUND



(ITA)

Avvolgicavo automatico con rientro a molla caratterizzato dalle dimensioni compatte. Costruito in materiale plastico antiurto con staffa in acciaio verniciato orientabile per il fissaggio a parete, è fornito di dispositivo per il blocco del cavo a lunghezza desiderata, facilmente eliminabile nel caso venga richiesta una trazione continua.

Fornito con 15 m di cavo Giallo/Verde unipolare sezione 6 mm², a richiesta è corredato di speciale pinza antideflagrante costruita e certificata in conformità alle prescrizioni della norma 94/9/CE Direttiva ATEX, recepita dall'Italia con D.P.R. 126 del 23/03/1998, con numero CESI 03 ATEX 101X, che consente l'operazione di collegamento all'impianto di terra per scaricare l'energia elettrostatica, comunemente definita di "messa a terra" o di equiparazione del potenziale tra contenitori di prodotti (liquidi, gassosi o polveri) infiammabili o posti in zone con pericolo d'esplosione.

Questa speciale pinza antideflagrante si connette saldamente a qualsiasi appiglio (da 3 a 20 mm) anche se ossidato, assicurando la continuità elettrica ed è dotata di un sistema di riapertura antistrappo.



PREDISPOSTO
PER SLOWMOTION
SLOWMOTION
AVAILABLE

SLOWMOTION*

* optional

PATENT PENDING



code 707210

(ITA)

Mavel Slowmotion riavvolge il cavo lentamente, senza strappi, a beneficio della tua sicurezza permettendone il rientro graduale nel caso sfugga accidentalmente dalle mani.

(FRA)

Mavel Slowmotion réenroule le câble lentement, sans secousse, au bénéfice de ta sécurité, en permettant le réenroulement graduel au cas où le câble vous échappe des mains.

(ENG)

Mavel Slowmotion System: it rolls the cable gently, without shakes, to benefit of your safety letting gradual retraction in case of accidental slipping.

(DEU)

Als besonderen Beitrag zum Arbeitsschutz stellt Mavel jetzt das neue Slow-Motion-System vor, das Kabel langsam und nicht ruckartig aufrollt.

(FRA)

Dériveur de câble automatique avec enroulement à ressort de dimensions compactes. Construit en matière plastique antichoc avec étrier en acier peint pour l'installation au mur, il est fourni de dispositif pour le blocage du câble à la longueur désirée, facilement éliminable dans le cas d'une traction en continue. Fourni avec 15 m de câble jaune /vert unipolaire de section 6 mm² et sur demande peut être fourni avec une pince spéciale antideflagrante construite et certifiée conforme aux prescriptions de la norme 94/9/CE directive ATEX, reconnue en Italie avec DPR 126 du 23/08/1998, avec numéro CESI 03 ATEX 101X, qui permet l'opération de liaison à l'installation de mise à terre pour décharger l'énergie électrostatique, simplement dénommée "mise à terre" ou égalisation du potentiel entre récipients de produits (liquides, gazeux ou en poudre) inflammables ou situés en zone de danger d'explosion. Cette pince spéciale antideflagrante se relie solidement à tous points (de 3 à 20mm) même si oxydés assurant la continuité électrique, elle est fournie entre autre d'un système d'ouverture anti-arrachement.

(ENG)

Automatic cable reel equipped with 15 m x 6 mm² yellow/green cable and by request supplied with earth clamp certified in accordance to the regulations laid down in the standard directive 94/9/CE ATEX. This clamp allows the connection with the earthing system to create an equalization of potential between containers of inflammable products (liquids gas or powder) or those in areas of danger from explosion; this connection must be carried out respecting the appropriate regulations with the correct appliances such as the earth clamp that firmly connect to any hold (from 3 to 20 mm) even on rusty surfaces, assuring the continuity of current, provided with reopening-anti-tearing system.



Pinza antideflagrante
Pince antideflagrant
Explosion-proof earthing clamp
Explosiongeschützte Zange

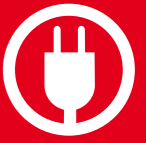


Sistema di bloccaggio del cavo a lunghezza desiderata
Système de blocage du câble à longueur désirée
Cable ratched stop device easily removable
Sonder-Kabel
Arretierungsvorrichtung



Staffa in ferro orientabile
Patte de fixation murale orientable en acier
Steel wall swivelling bracket
SchwenkbareWand-Halterung

CODE	Codice	811001	811500
	Nr. conduttori	1	1
	Nxmm ² Sezione	6 mm ²	6 mm ²
	Lunghezza (metri)	15 m	15 m
	CABLE Tipo cavo	H07V-K	H07V-K
	Pinza antideflagrante		✓
	Dimensioni	28x28x19	29x29x27,5
	Peso	2,8 Kg	3,8 Kg





LIGHTS

Mavel

(ITA)

Gli avvolgitori automatici con lampada MAVEL sono strumenti indispensabili per la vostra attività. Aumentano la produttività, che migliora sempre quando abbiamo la luce a portata di mano; sono comodi, in quanto consentono di avere il cavo sempre della lunghezza necessaria; fanno risparmiare tempo, evitano infatti di dover raccogliere e districare il cavo da terra; riducono al minimo danni e usura al cavo stesso, che non rischia più di essere calpestato o schiacciato. Infine, certamente il vantaggio più importante, la sicurezza migliora: niente più inciampi, scivoloni e impigli nel cavo sparso sul pavimento. Sicurezza ancora maggiore grazie al nuovo sistema SLOWMOTION (opzionale) disponibile su gran parte degli avvolgitori della serie LIGHTS. Tutti gli avvolgitori sono provvisti di un circuito di protezione contro il sovraccarico termico o amperometrico, che interrompe la corrente in caso di sovralimentazione, e di un dispositivo di arresto del cavo alla lunghezza desiderata, facilmente disinseribile in caso si necessiti di una trazione continua per usi specifici. La struttura degli avvolgitori è in plastica antiurto con staffa in metallo.

(FRA)

Les enrouleurs électriques automatiques avec lampes MAVEL sont des outils essentiels pour votre entreprise. Ils augmentent la productivité, qui s'améliore quand nous avons la lumière à notre portée; ils sont utiles car ils vous permettent d'avoir le câble toujours à la longueur désirée; ils font gagner du temps, évitent de devoir ramasser le câble du sol et peut être démantelé facilement; ils réduisent au minimum les dommages et l'usure du câble qui ne risque plus d'être piétiné ou coincés. Enfin, certainement l'avantage le plus important, est l'amélioration de la sécurité: plus de trébuches ou glissades dans les câbles répandu sur le sol. Sécurité encore plus garanties grâce au nouveau système slowmotion (en option) disponible sur la plupart de la série LIGHTS. Tous les enrouleurs sont équipés d'un circuit de protection contre une surcharge de température ou ampérométrique, qui coupe le courant en cas de suralimentation, et d'un dispositif d'arrêt du câble à la longueur désirée, facilement démontable si vous avez besoin d'une traction continue pour des utilisations spécifiques. La structure de l'enrouleur est construite en matière plastique antichoc avec support murale métallique.

(ENG)

The retractable cable reels with handlamps from MAVEL are essential tools for your business. They increase performances, improving when having the tools at our fingertips; they are handy as they allow you to have the cable always at the correct length; they save time, avoiding manual winding and knots; they reduce damage and wear of the cable, which is no longer walked on or pinched. Finally, and certainly the most important benefit, they improve security: no more stumbles, slips and tangles of the cable spread on the floor. Security is further guaranteed thanks to the new SLOWMOTION system (optional) available on most of the LIGHTS series. All cable reels are equipped with an overload protector that interrupts the current in case of overfeeding, and a locking device that stops the cable to the desired length, easily removable when requiring a continuous traction for specific use. The structure of the cable reels is made of shockproof plastic with metal bracket.

(DEU)

Die automatischen Aufroller mit Lampe von MAVEL sind grundlegende Instrumente für Ihre Tätigkeit. Sie tragen zur Steigerung der Produktivität bei, die sich immer verbessert, wenn wir eine Lampe griffbereit haben. Sie sind praktisch, da man immer die richtige Kabellänge zur Verfügung hat. Sie helfen mit, Zeit zu sparen, da man das Kabel nicht vom Boden aufheben und entwirren muss. Sie reduzieren Schäden und Abnutzungserscheinungen am Kabel auf ein Mindestmaß, da man nicht mehr riskiert, darauf zu treten oder es zu quetschen. Der wichtigste Vorteil schließlich ist sicher, dass die Sicherheit verbessert wird: Kein Stolpern, Ausrutschen und Verhaken am herumliegenden Kabel mehr. Dank dem neuen SLOWMOTION-System (optional), das auf dem Großteil der Aufroller der Serie LIGHTS erhältlich ist, ist die Sicherheit noch besser gewährleistet. Alle Aufroller sind mit einem thermischen oder amperometrischen Überladungsschutz, der den Strom im Fall einer Überladung unterbricht, und mit einer Vorrichtung ausgestattet, die das Kabel bei der gewünschten Länge stoppt und bei Bedarf eines ständigen Zugs für spezifische Zwecke leicht deaktiviert werden kann. Das Gestell der Aufroller besteht aus stoßsicherem Kunststoff und einem Metallbügel.

	pagina	Nxmm²	MINOR	CLASSIC	MASTER	COMPACT	SPECIAL
			Sezione				
230V ~ ↑ 12/24V ~	GIROLIGHT	47-48		15m			
		53			15m		
		57				20m	
		61					20m
	LIGHTY LIGHT	51		15m			
		55			15m		
		59				20m	
		63					20m
24V ~ ↑ 24V ~	LIGHTY LIGHT	45	7+1m				
		49		15m			
		54			15m		
		58				20m	
		62					20m
		230V	GIROLIGHT	44	7+1m		
46				15m			
52					15m		
56						20m	
60							20m
NEON	50			15m			



LIGHTY LITE

11 W



(ITA)

- Lighty lite: snella nella forma, questa lampada portatile si presta facilmente ad essere utilizzata nelle zone di difficile accesso. Utilizza una lampadina al neon (fornita di serie) a luce fredda di 11 W; l'utilizzatore non rischierà quindi di scottarsi o bruciare qualche superficie (moquette o tappezzeria auto) durante l'uso. Lighty lite, funzionando solo ed esclusivamente a 24 Volt A.C., rappresenta un accessorio ad alto standard di sicurezza.

Tutte queste lampade portatili sono fornite con cavo oppure senza, sono tutte in doppio isolamento e fornite di interruttore.

(ENG)

- Lighty lite: presents a sleek form for easy access to even the most hard-to-reach areas and is used with a 11 W cold light neon bulb (supplied as standard) that eliminates all risk of burning the operator's hand or contact surfaces (automobile carpet or upholstery) during use. Used with 24V AC current only, Lighty lite is an accessory with high safety standard. All these handlamps are available with or without power supply cables, and all feature double insulation and on/off switch.

(FRA)

- Lighty lite: très mince dans sa forme, cette baladeuse se prête facilement pour l'utilisation dans des endroits difficiles à atteindre. Elle utilise une lampe néon (fournie en série) à lumière froide de 11 Watt; l'utilisateur ne risquera pas de se brûler ou de brûler les surfaces d'appuie (moquettes, tapisserie de voiture etc...) durant l'usage. Lighty lite en fonctionnant seulement et exclusivement à 24 Volt A.C., représente un accessoire avec grand standard de sécurité.

Toutes ces baladeuses sont fournies avec câble ou sans câble, elles sont toutes construites en double isolement et avec interrupteur.

(DEU)

- Lighty lite: Die schlanke Form machen diese tragbare Lampe besonders für den Einsatz in schwer zugänglichen Bereichen geeignet. Die serienmäßige 11 W Neonröhre mit Kaltlicht garantiert, dass der Benutzer sich nicht an der Lampe verbrennen kann oder versehentlich Brannflecken auf anderen Oberflächen hinterlässt (Teppichboden, Autositze). Lighty lite funktioniert ausschließlich mit 24 Volt Wechselstrom und zeichnet sich durch ihre hohen Sicherheitsstandard aus. Alle tragbaren Lampen sind mit oder ohne Kabel erhältlich und verfügen über eine doppelte Isolierung und einen Schalter.

CODE	Codice	830115	830120
	Lunghezza (metri)	10 m	/
Nxmm ²	Sezione	2x1 mm ²	/
CABLE	Tipo cavo	H05VV-F	/
	Lampadina fornita	2G7/11W	2G7/11W



GIROLIGHT



(ITA)

- Girolight: design rivoluzionario, studiato per rispondere alle più severe norme Europee sulla sicurezza, per la classica lampada portatile più utilizzata e nota al mercato delle autofficine. Tutte queste lampade portatili sono fornite con cavo oppure senza, sono tutte in doppio isolamento e fornite di interruttore.

(ENG)

- Girolight: is the classic portable handlamp most widely-utilised and appreciated in the automotive garage sector with a revolutionary design for conformity to the strictest European safety standards.

All these handlamps are available with or without power supply cables, and all feature double insulation and on/off switch.

(FRA)

- Girolight: design révolutionnaire, étudié pour répondre aux plus sévères normes Européennes sur la sûreté, pour une baladeuse classique et connue dans les ateliers de garage. Toutes ces baladeuses sont fournies avec câble ou sans câble, elles sont toutes construites en double isolement et avec interrupteur.

(DEU)

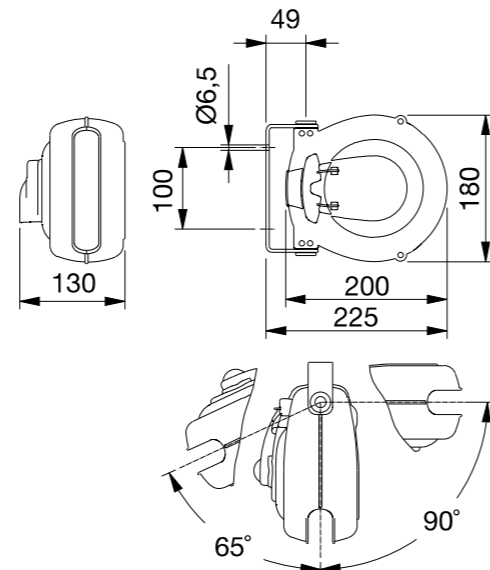
- Girolight: Ein revolutionäres Design, das den strengsten europäischen Sicherheitsnormen gerecht wird, für die klassische tragbare Lampe, die sich besonders gut für Autowerkstätten eignet.

Alle tragbaren Lampen sind mit oder ohne Kabel erhältlich und verfügen über eine doppelte Isolierung und einen Schalter.

CODE	Codice	831010	831020
	Lunghezza (metri)	10 m	/
Nxmm ²	Sezione	2x1 mm ²	/
CABLE	Tipo cavo	H05VV-F	/
	Lampadina fornita	NO	NO

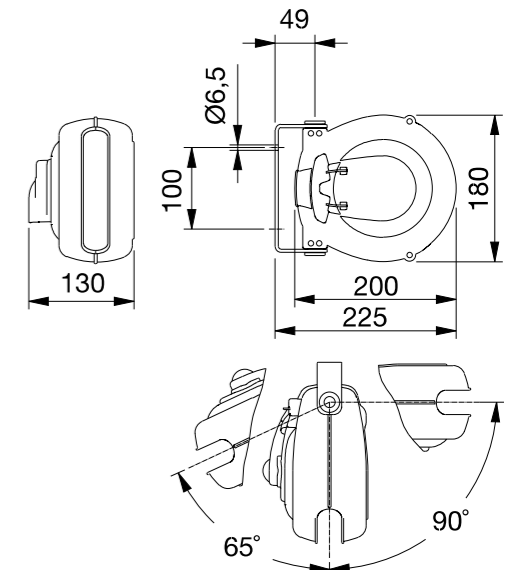


ROLLAMP MINOR GIROLIGHT



CODE	Codice	800250
	Lunghezza (metri)	7+1 m
INPUT	Alimentazione (Volt)	Max 230V
OUTPUT	Uscita (Volt)	Max 230V
CABLE	Tipo cavo	H05VV-F
Nxmm ²	Sezione	2x1 mm ²
	Attacco lampadina	E27
W	Potenza max lampadina	60W
	Protezione termica amperometrica	√
	Pezzi pallet	60
	Dimensioni	28,5x23,5x16
	Peso	3,3 Kg

ROLLAMP MINOR LIGHTY LITE



CODE	Codice	800370	
	Lunghezza (metri)	7+1 m	
INPUT	Alimentazione (Volt)	24V	
	OUTPUT	Uscita (Volt)	24V
CABLE	Tipo cavo	H05VV-F	
Nxmm ²	Sezione	2x1 mm ²	
	Lampadina fornita	11W/2G7	
W	Potenza max lampadina	11W	
	Protezione termica amperometrica	√	
	Pezzi pallet	60	
	Dimensioni	36x33x21	
	Peso	3,3 Kg	

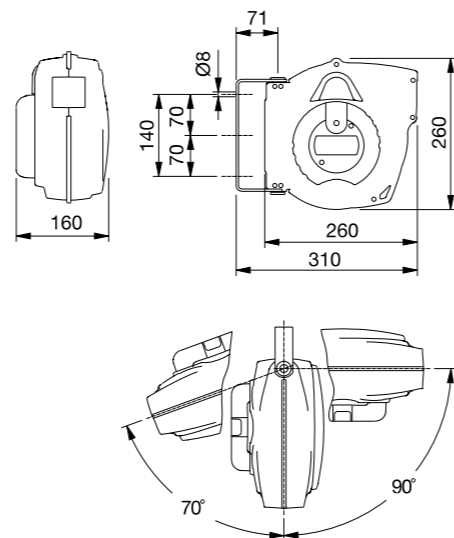


ROLLAMP CLASSIC PLUS

GIROLIGHT

CE
Made in
Italy

CE
Made in
Italy



PREDISPOSTO
PER SLOWMOTION

SLOWMOTION
AVAILABLE

PATENT
PENDING

code 707210

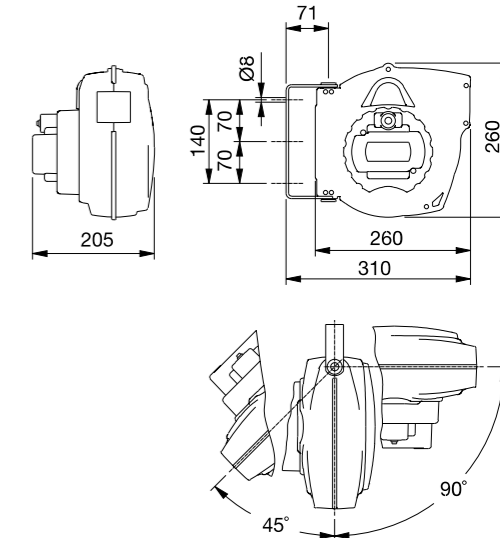
CODE	Codice	811300
	Lunghezza (metri)	15 m
INPUT	Alimentazione (Volt)	Max 230V
OUTPUT	Uscita (Volt)	Max 230V
CABLE	Tipo cavo	H05RN-F
Nxmm ²	Sezione	2x1 mm ²
	Attacco lampadina	E27
W	Potenza max lampadina	60W
	Protezione termica amperometrica	√
	Pezzi pallet	60
	Dimensioni	30x29x28
	Peso	3,8 Kg

Mavel



ROLLAMP CLASSIC PLUS

GIROLIGHT 12V



PREDISPOSTO
PER SLOWMOTION

SLOWMOTION
AVAILABLE

PATENT
PENDING

code 707210

CODE	Codice	811350
	Lunghezza (metri)	15 m
INPUT	Alimentazione (Volt)	230V
OUTPUT	Uscita (Volt)	12V
CABLE	Tipo cavo	H05RN-F
Nxmm ²	Sezione	2x1 mm ²
	Attacco lampadina	E27
W	Potenza max lampadina	60W
	Protezione termica amperometrica	√
	Pezzi pallet	60
	Dimensioni	30x29x28
	Peso	5,4 Kg

Mavel



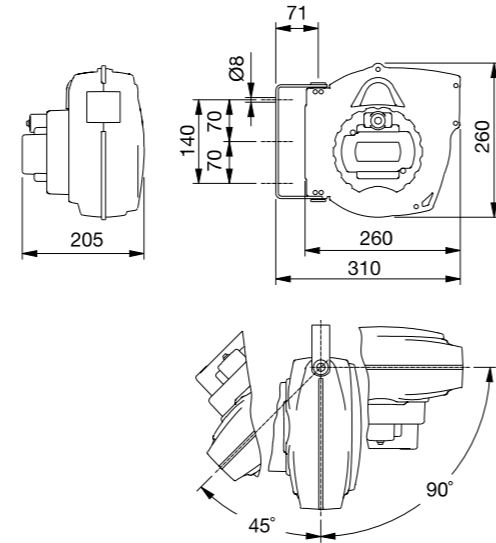
ROLLAMP CLASSIC PLUS

GIROLIGHT 24V



ROLLAMP CLASSIC PLUS

LIGHTY LITE



PREDISPOSTO
PER SLOWMOTION

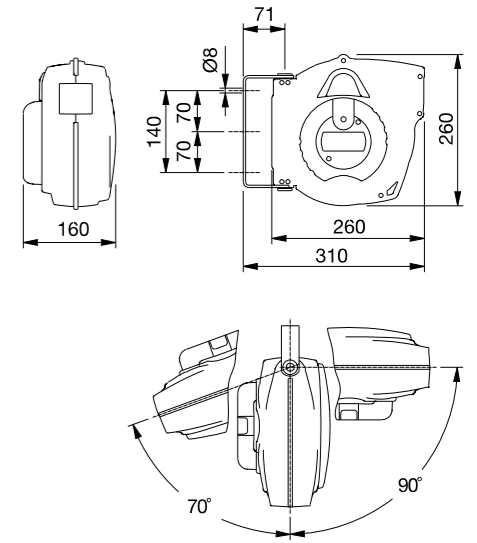
SLOWMOTION
AVAILABLE

PATENT
PENDING

code 707210

CODE	Codice	811340
	Lunghezza (metri)	15 m
INPUT	Alimentazione (Volt)	230V
OUTPUT	Uscita (Volt)	24V
CABLE	Tipo cavo	H05RN-F
Nxmm ²	Sezione	2x1 mm ²
	Attacco lampadina	E27
W	Potenza max lampadina	60W
	Protezione termica amperometrica	√
	Pezzi pallet	60
	Dimensioni	30x29x28
	Peso	5,4 Kg

Mavel



PREDISPOSTO
PER SLOWMOTION

SLOWMOTION
AVAILABLE

PATENT
PENDING

code 707210

CODE	Codice	811325
	Lunghezza (metri)	15 m
	INPUT Alimentazione (Volt)	24V
	OUTPUT Uscita (Volt)	24V
CABLE	Tipo cavo	H05RN-F
Nxmm ²	Sezione	2x1 mm ²
	Lampadina fornita	11W/2G7
W	Potenza max lampadina	11W
	Protezione termica amperometrica	√
	Pezzi pallet	56
	Dimensioni	41,5x24x28
	Peso	3,9 Kg

Mavel



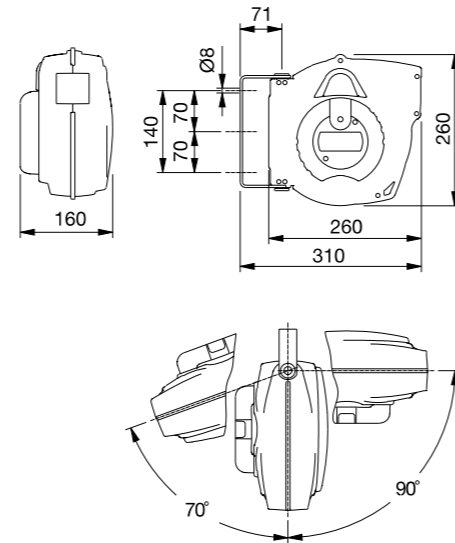
ROLLAMP CLASSIC PLUS

NEON



ROLLAMP CLASSIC PLUS

LIGHTY LITE 24V



PREDISPOSTO
PER SLOWMOTION

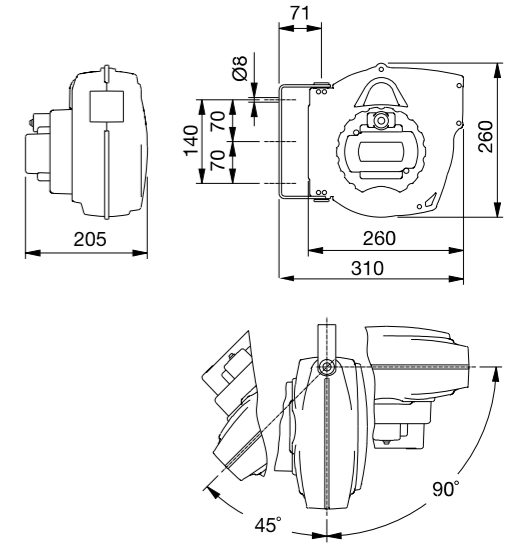
SLOWMOTION
AVAILABLE

PATENT
PENDING

code 707210

CODE	Codice	811450
	Lunghezza (metri)	15 m
INPUT	Alimentazione (Volt)	230V
OUTPUT	Uscita (Volt)	230V
CABLE	Tipo cavo	H05RN-F
Nxmm ²	Sezione	2x1 mm ²
	Lampadina fornita	11W/G23
W	Potenza max lampadina	11W
	Protezione termica amperometrica	√
	Pezzi pallet	56
	Dimensioni	41,5x24x28
	Peso	4 Kg

Mavel



PREDISPOSTO
PER SLOWMOTION

SLOWMOTION
AVAILABLE

PATENT
PENDING

code 707210

CODE	Codice	811395
	Lunghezza (metri)	15 m
INPUT	Alimentazione (Volt)	230V
OUTPUT	Uscita (Volt)	24V
CABLE	Tipo cavo	H05RN-F
Nxmm ²	Sezione	2x1 mm ²
	Lampadina fornita	11W/2G7
W	Potenza max lampadina	11W
	Protezione termica amperometrica	√
	Pezzi pallet	56
	Dimensioni	41,5x24x28
	Peso	4,4 Kg

Mavel



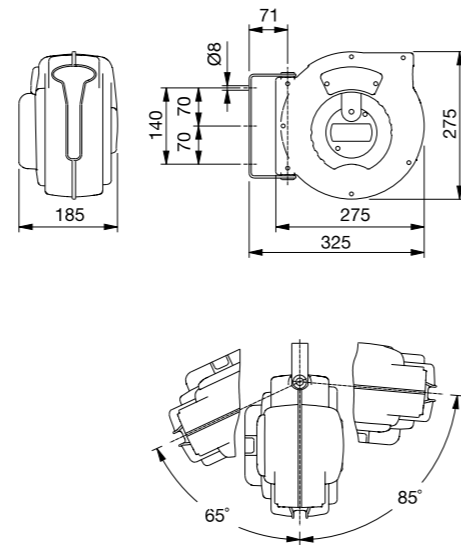
ROLLAMP MASTER PLUS

GIROLIGHT



ROLLAMP MASTER PLUS

GIROLIGHT 12/24V



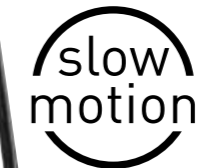
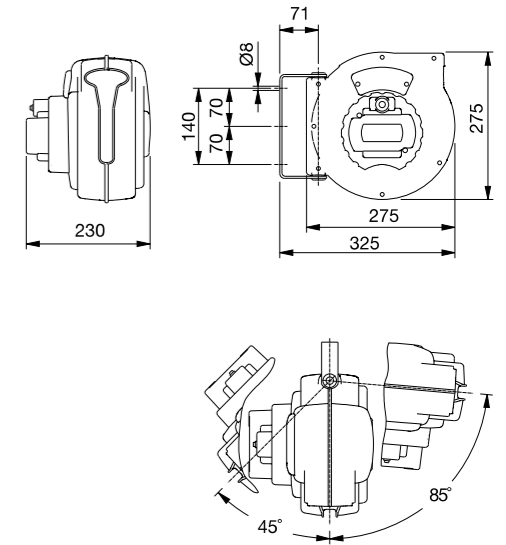
PREDISPOSTO
PER SLOWMOTION

SLOWMOTION
AVAILABLE

PATENT
PENDING

code 707220

CODE	Codice	811075
	Lunghezza (metri)	15 m
INPUT	Alimentazione (Volt)	Max 230V
OUTPUT	Uscita (Volt)	Max 230V
CABLE	Tipo cavo	H05RN-F
Nxmm ²	Sezione	2x1 mm ²
	Attacco lampadina	E27
W	Potenza max lampadina	60W
	Protezione termica amperometrica	√
	Pezzi pallet	60
	Dimensioni	30x29x28
	Peso	4 Kg



PREDISPOSTO
PER SLOWMOTION

SLOWMOTION
AVAILABLE

PATENT
PENDING

code 707220

CODE	Codice	811110	811120
	Lunghezza (metri)	15 m	15 m
INPUT	Alimentazione (Volt)	230V	230V
OUTPUT	Uscita (Volt)	24V	12V
CABLE	Tipo cavo	H05RN-F	H05RN-F
Nxmm ²	Sezione	2x1 mm ²	2x1 mm ²
	Attacco lampadina	E27	E27
W	Potenza max lampadina	60W	60W
	Protezione termica amperometrica	√	√
	Pezzi pallet	60	60
	Dimensioni	30x29x28	30x29x28
	Peso	5,6 Kg	5,6 Kg



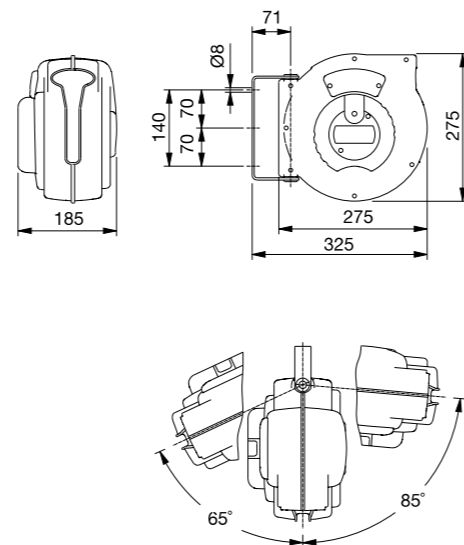
ROLLAMP MASTER PLUS

LIGHTY LITE



ROLLAMP MASTER PLUS

LIGHTY LITE 24V

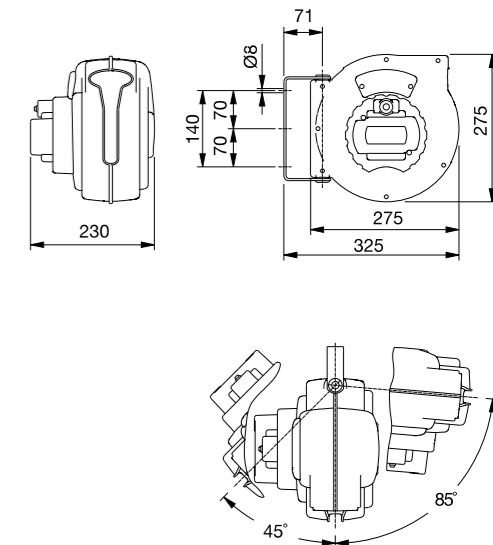


PREDISPOSTO
PER SLOWMOTION
SLOWMOTION
AVAILABLE

PATENT
PENDING

code 707220

CODE	Codice	811095
	⌚ Lunghezza (metri)	15 m
INPUT	Alimentazione (Volt)	24V
OUTPUT	Uscita (Volt)	24V
CABLE	Tipo cavo	H05RN-F
Nxmm ²	Sezione	2x1 mm ²
	Lampadina fornita	11W/2G7
W	Potenza max lampadina	11W
	Protezione termica amperometrica	√
	Pezzi pallet	56
	Dimensioni	41,5x24x28
	Peso	4 Kg



PREDISPOSTO
PER SLOWMOTION
SLOWMOTION
AVAILABLE

PATENT
PENDING

code 707220

CODE	Codice	811160
	⌚ Lunghezza (metri)	15 m
INPUT	Alimentazione (Volt)	230V
OUTPUT	Uscita (Volt)	24V
CABLE	Tipo cavo	H05RN-F
Nxmm ²	Sezione	2x1 mm ²
	Lampadina fornita	11W/2G7
W	Potenza max lampadina	11W
	Protezione termica amperometrica	√
	Pezzi pallet	56
	Dimensioni	41,5x24x28
	Peso	4,5 Kg



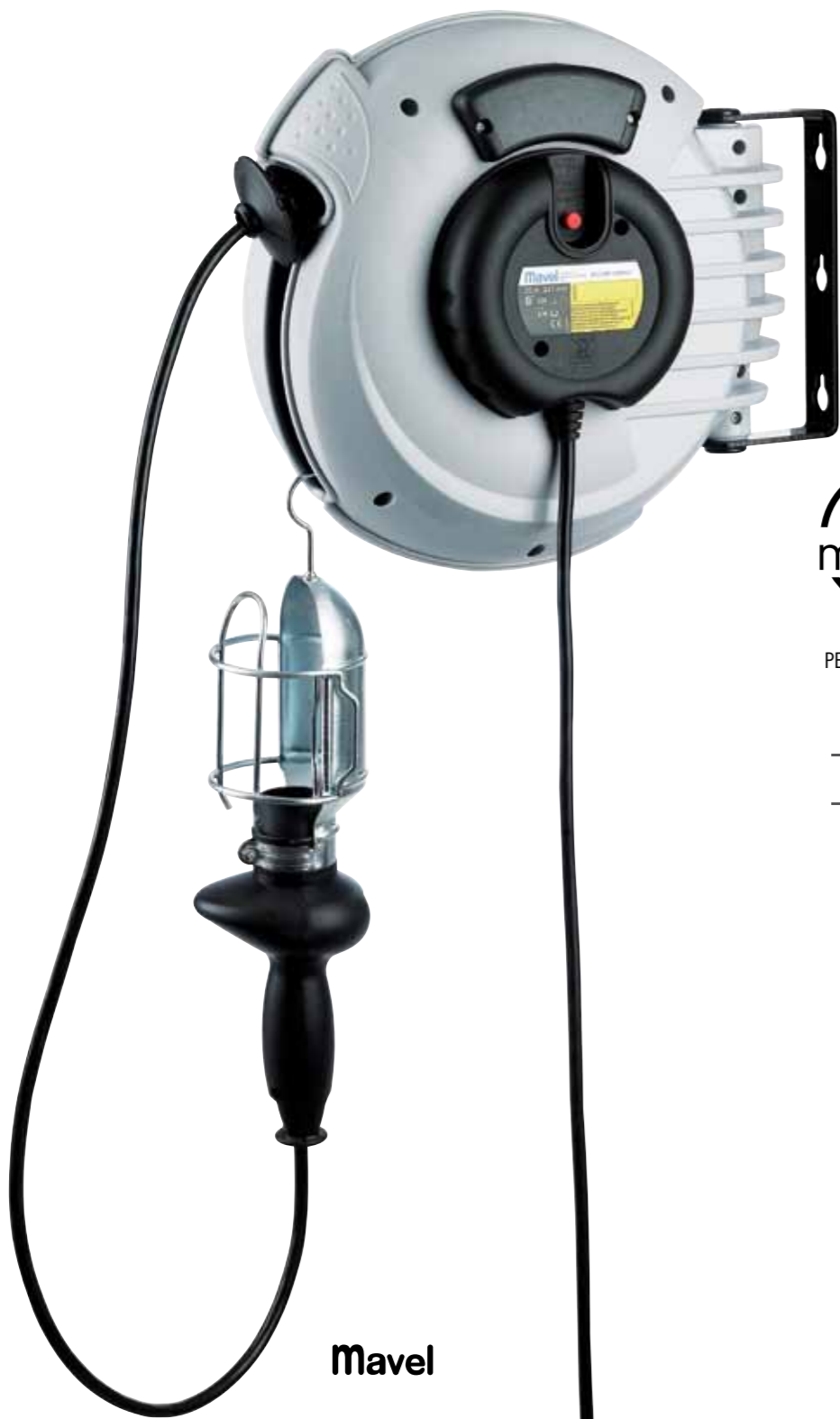
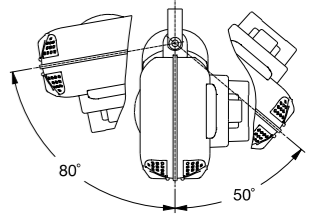
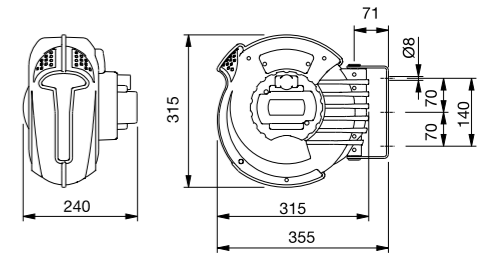
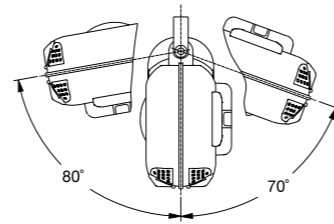
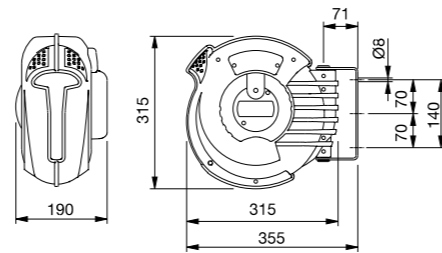
ROLLAMP COMPACT

GIROLIGHT



ROLLAMP COMPACT

GIROLIGHT 12/24V



Mavel

PREDISPOSTO
PER SLOWMOTIONSLOWMOTION
AVAILABLEPATENT
PENDING

code 707240

CODE	Codice	808810
	Lunghezza (metri)	20 m
INPUT	Alimentazione (Volt)	Max 230V
OUTPUT	Uscita (Volt)	Max 230V
CABLE	Tipo cavo	H05RN-F
Nxmm ²	Sezione	2x1 mm ²
	Attacco lampadina	E27
W	Potenza max lampadina	60W
	Protezione termica amperometrica	√
	Pezzi pallet	60
	Dimensioni	36x33x25
	Peso	5,1 Kg



Mavel

PREDISPOSTO
PER SLOWMOTIONSLOWMOTION
AVAILABLEPATENT
PENDING

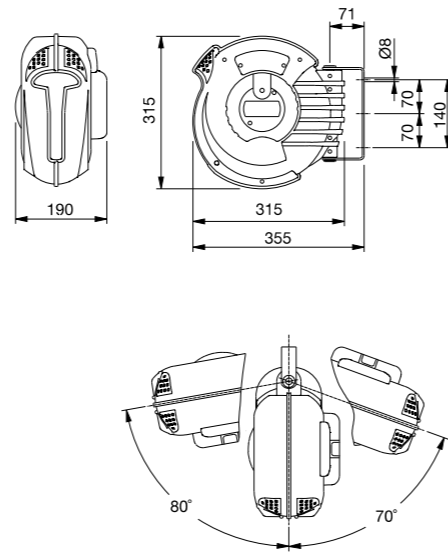
code 707240

CODE	Codice	808845	808840
	Lunghezza (metri)	20 m	20 m
INPUT	Alimentazione (Volt)	230V	230V
OUTPUT	Uscita (Volt)	24V	12V
CABLE	Tipo cavo	H05RN-F	H05RN-F
Nxmm ²	Sezione	2x1 mm ²	2x1 mm ²
	Attacco lampadina	E27	E27
W	Potenza max lampadina	60W	60W
	Protezione termica amperometrica	√	√
	Pezzi pallet	60	60
	Dimensioni	36x33x25	36x33x25
	Peso	6,6 Kg	6,6 Kg



ROLLAMP COMPACT

LIGHTY LITE



PREDISPOSTO
PER SLOWMOTION
SLOWMOTION
AVAILABLE

PATENT
PENDING

code 707240

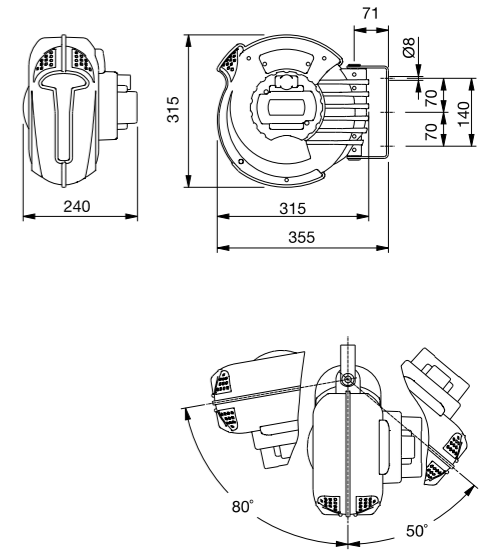
CODE	Codice	808898
	Lunghezza (metri)	20 m
	INPUT Alimentazione (Volt)	24V
	OUTPUT Uscita (Volt)	24V
CABLE	Tipo cavo	H05RN-F
Nxmm ²	Sezione	2x1 mm ²
	Lampadina fornita	11W/2G7
W	Potenza max lampadina	11W
	Protezione termica amperometrica	√
	Pezzi pallet	42
	Dimensioni	40x36x26
	Peso	5 Kg

Mavel



ROLLAMP COMPACT

LIGHTY LITE 24V



PREDISPOSTO
PER SLOWMOTION
SLOWMOTION
AVAILABLE

PATENT
PENDING

code 707240

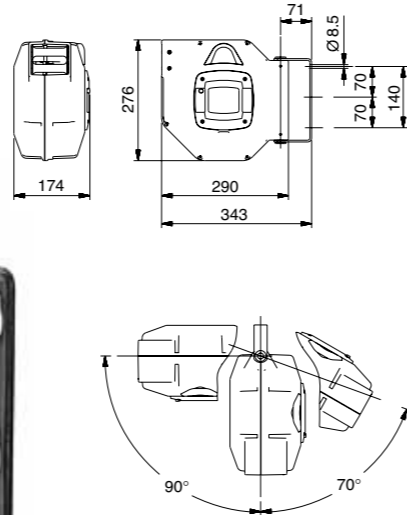
CODE	Codice	808889
	Lunghezza (metri)	20 m
INPUT	Alimentazione (Volt)	230V
OUTPUT	Uscita (Volt)	24V
CABLE	Tipo cavo	H05RN-F
Nxmm ²	Sezione	2x1 mm ²
	Lampadina fornita	11W/2G7
W	Potenza max lampadina	11W
	Protezione termica amperometrica	√
	Pezzi pallet	42
	Dimensioni	40x36x26
	Peso	5,5 Kg

Mavel



ROLLAMP SPECIAL

GIROLIGHT



Mavel

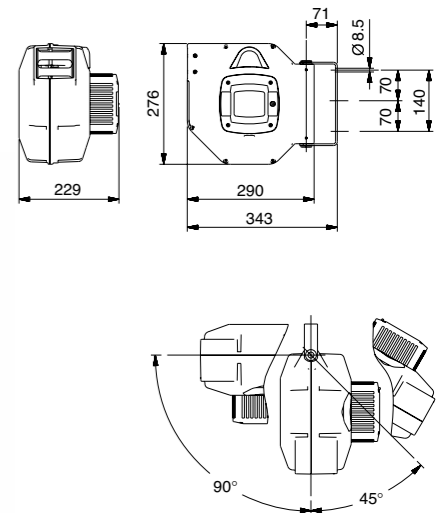
CODE	Codice	825010
	Lunghezza (metri)	20 m
INPUT	Alimentazione (Volt)	Max 230V
OUTPUT	Uscita (Volt)	Max 230V
CABLE	Tipo cavo	H05RN-F
Nxmm ²	Sezione	2x1 mm ²
	Attacco lampadina	E27
W	Potenza max lampadina	60W
	Protezione termica amperometrica	√
	Pezzi pallet	60
	Dimensioni	36x33x25
	Peso	6,6 Kg

Mavel



ROLLAMP SPECIAL

GIROLIGHT 12/24V



CODE	Codice	825045	825040
	Lunghezza (metri)	20 m	20 m
INPUT	Alimentazione (Volt)	230V	230V
OUTPUT	Uscita (Volt)	24V	12V
CABLE	Tipo cavo	H05RN-F	H05RN-F
Nxmm ²	Sezione	2x1 mm ²	2x1 mm ²
	Attacco lampadina	E27	E27
W	Potenza max lampadina	60W	60W
	Protezione termica amperometrica	√	√
	Pezzi pallet	60	60
	Dimensioni	36x33x25	36x33x25
	Peso	6,6 Kg	6,6 Kg



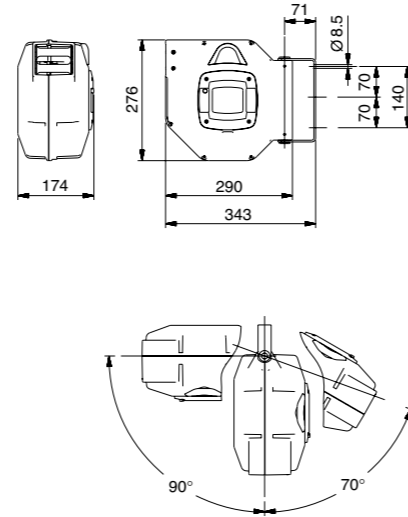
ROLLAMP SPECIAL





LIGHTY LITE



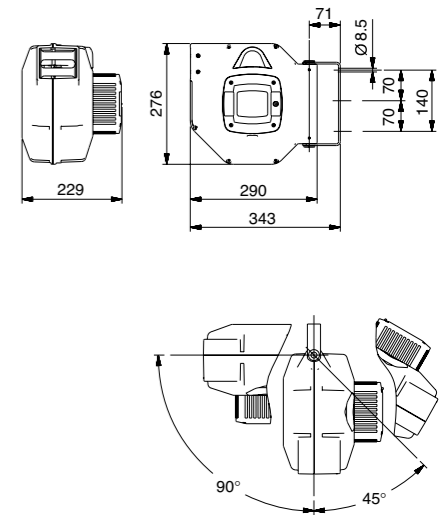
ROLLAMP SPECIAL





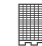


LIGHTY LITE 24V



CODE	Codice	825098
		
	Lunghezza (metri)	20 m
	INPUT Alimentazione (Volt)	24V
	OUTPUT Uscita (Volt)	24V
	CABLE Tipo cavo	H05RN-F
	Nxmm ² Sezione	2x1 mm ²
	Lampadina fornita	11W/2G7
W	Potenza max lampadina	11W
	Protezione termica amperometrica	√
	Pezzi pallet	42
	Dimensioni	40x36x26
	Peso	5 Kg

Mavel



CODE	Codice	825089
		
	Lunghezza (metri)	20 m
INPUT	Alimentazione (Volt)	230V
OUTPUT	Uscita (Volt)	24V
	CABLE Tipo cavo	H05RN-F
	Nxmm ² Sezione	2x1 mm ²
	Lampadina fornita	11W/2G7
W	Potenza max lampadina	11W
	Protezione termica amperometrica	√
	Pezzi pallet	42
	Dimensioni	40x36x26
	Peso	5 Kg

Mavel



AIR

Mavel

(ITA)

Gli avvolgitori automatici ad aria MAVEL sono strumenti indispensabili per la vostra attività. Aumentano la produttività, che migliora sempre quando abbiamo gli utensili a portata di mano, sono comodi in quanto consentono di avere il tubo sempre della lunghezza desiderata, fanno risparmiare tempo, evitano infatti di dover raccogliere e districare il tubo da terra e riducono al minimo danni e usura al tubo stesso, che non rischia più di essere calpestato o schiacciato. Infine, certamente il vantaggio più importante, la sicurezza migliora: niente più inciampi, scivoloni e impigli nel tubo sparso sul pavimento. Sicurezza ancora maggiore grazie al nuovo sistema SLOWMOTION (opzionale) disponibile su gran parte degli avvolgitori della serie AIR. Gli avvolgitubi automatici MAVEL sono disponibili con diverse tipologie di tubo. Lunghezze da 6m a 20m tubi in PU, o misti PU/PVC di alta qualità per uso fino a 20bar. Tutti gli avvolgitori sono provvisti di un dispositivo di arresto del tubo alla lunghezza desiderata facilmente disinseribile in caso si necessiti di una trazione continua per usi specifici. La struttura degli avvolgitori è in plastica antiurto con staffa in metallo. Novità assoluta su questa tipologia di prodotto è il sistema "Automatic" che permette il riavvolgimento del tubo in maniera ordinata, senza accavallamenti (Disponibile su ROLL BIG PROFI)

(FRA)

Les enrouleurs à air automatiques MAVEL sont des outils essentiels pour votre entreprise. Ils augmentent la productivité, qui s'améliore quand nous avons les outils à notre portée ; ils sont utiles car ils vous permettent d'avoir le tuyau toujours a la longueur désirée, ils font gagner du temps, évitent de devoir ramasser le tuyau du sol et peut être démêlé facilement ; ils réduisent au minimum les dommages et l'usure du tuyau qui ne risque plus d'être piétinés ou coincés. Enfin, certainement l'avantage le plus important, est l'amélioration de la sécurité: plus de trébuches ou glissades dans les tuyaux répandu sur le sol. Sécurité encore plus garanties grâce au nouveau système slowMotion (en option) disponible sur la plupart de la série AIR. Les enrouleurs à air automatiques MAVEL sont disponibles avec différents types de tuyaux. Longueurs de 6m à 20m tuyaux en PU, ou PU / PVC mixte de haute qualité pour une utilisation jusqu'à 20 bar. Tous les enrouleurs sont équipés d'un dispositif d'arrêt du tuyau à la longueur désirée, facilement démontable si vous avez besoin d'une traction continue pour des utilisations spécifiques. La structure de l'enrouleur est construite en matière plastique antichoc avec support murale métallique. Nouveauté absolue de ce type de produit est le système "Automatique" qui vous permet l'enroulement du tuyau d'une manière ordonnée, sans chevauchement (Disponible sur BIG ROLL PROFI)

(ENG)

The retractable hose reels from MAVEL are essential tools for your business. They increase performances, improving when having the tools at our fingertips; they are handy as they allow you to have the cable always at the correct length; they save time, avoiding manual winding and knots; they reduce damage and wear of the cable, which is no longer walked on or pinched. Finally, and certainly the most important benefit, they improve security: no more stumbles, slips and tangles of the cable spread on the floor. Security is further guaranteed thanks to the new SLOWMOTION system (optional) available on most of the AIR series. The MAVEL hose reels are available with different hose types. Lengths from 6m to 20m PU or PU/PVC high quality hose up to 20bar. All hose reels are equipped with an overload protector that interrupts the current in case of overfeeding, and a locking device that stops the cable to the desired length, easily removable when requiring a continuous traction for specific use. The structure of the hose reel is made of shockproof plastic with metal bracket. A brand new feature for this product is the "Automatic" system, which rewinds the hose properly without overlapping (Available on ROLL BIG PROFI)

(DEU)

Die automatischen Luft-Aufroller von MAVEL sind grundlegende Instrumente für Ihre Tätigkeit. Sie tragen zur Steigerung der Produktivität bei, die sich immer verbessert, wenn wir unser Werkzeug griffbereit haben. Sie sind praktisch, da man immer die richtige Schlauchlänge zur Verfügung hat. Sie helfen mit, Zeit zu sparen, da man den Schlauch nicht vom Boden aufheben und entwirren muss. Sie reduzieren Schäden und Abnutzungserscheinungen am Schlauch auf ein Mindestmaß, da man nicht mehr riskiert, darauf zu treten oder ihn zu quetschen. Der wichtigste Vorteil schließlich ist sicher, dass die Sicherheit verbessert wird: Kein Stolpern, Ausrutschen und Verhaken am herumliegenden Schlauch mehr. Dank dem neuen SLOWMOTION-System (optional), das auf dem Großteil der Aufroller der Serie AIR erhältlich ist, ist die Sicherheit noch besser gewährleistet. Die automatischen Schlauchaufroller von MAVEL sind mit verschiedenen Schlauchtypologien erhältlich. Längen zwischen 6 m und 20 m, Schläuche aus PU oder PU/PVC-Mischungen mit hoher Qualität für den Einsatz mit bis zu 20 bar. Alle Aufroller sind mit einer Vorrichtung ausgestattet, die den Schlauch bei der gewünschten Länge stoppt und bei Bedarf eines ständigen Zugs für spezifische Zwecke leicht deaktiviert werden kann. Das Gestell der Aufroller besteht aus stoßsicherem Kunststoff und einem Metallbügel. Eine absolute Neuheit bei dieser Produkttypologie ist das System „Automatic“, mit dem man den Schlauch ordentlich ohne Überlagerungen aufwickeln kann (Für ROLL BIG PROFI erhältlich).

∅	pagina	MINOR	CLASSIC	MASTER	COMPACT	SPECIAL	MAJOR	MAJOR PLUS	MEGA	PROFI	PROFI OPEN	BIG PROFI	BIG PROFI AUTOMATIC
6 mm	66	5+1m											
	68		10m										
	70			12m									
	72				15m								
8 mm	70			9m									
	72				12m								
	74					12m							
	76						15m						
	78							15m					
10 mm	72				8m								
	74					8m							
	76						14+1m						
	78							14+1m					
	80								20m				
	82									16+2m			
12 mm	84										16+2m		
	80								15+1m				
	82									13+2m			
	84										13+2m		
13 mm	86											24+1m	
	88												24+1m
16 mm	86											19+1m	
	88												19+1m
19 mm	86											15+1m	
	88												15+1m



ROLL MINOR

(ITA)

- Riavvolgimento automatico a molla
- Struttura in materiale plastico antiurto
- Staffa di fissaggio orientabile a parete in acciaio verniciato
- Sistema di bloccaggio del tubo alla lunghezza desiderata, facilmente eliminabile ed ispezionabile da parte dell'utente
- Raccordi in entrata e uscita da 1/4" GAS a seconda dei modelli
- Conformi alle norme CE

(FRA)

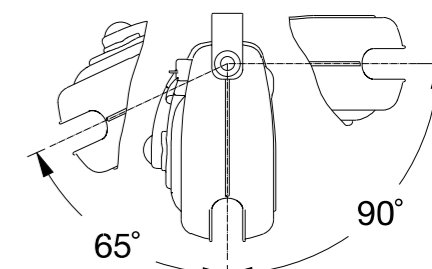
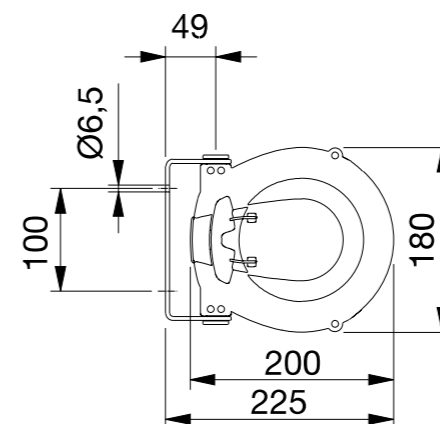
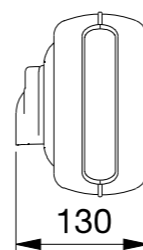
- Enroulement automatique à ressort
- Coques en plastique antichoc
- Etrier de fixation murale en acier peint
- Système de blocage du tuyau à la longueur désirée, facilement éliminable et inspectable de la part de l'utilisateur
- Embouts d'entrée et de sortie à partir de 1/4" GAS selon les modèles
- Conformes aux normes CE

(ENG)

- Automatic spring rewinding
- Plastic outer casing
- Steel swivelling wall bracket
- Ratched stop device easily inspectable and removable by the end user
- Inlet and outer fittings sizes 1/4" GAS according to the hose
- CE approved

(DEU)

- Schlauch-Aufrollautomatik mit Federeantrieb
- Gestell aus schlagfestem Kunststoff
- Schwenkbare Wandhalterung aus lackiertem Stahl
- Sonder-Schlauch-Arretierungsvorrichtung, einfach abschaltbar und kontrollierbar
- Modellabhängige Ein- und Austritts-Gewindeanschlüsse zu 1/4" GAS
- Konform nach CE-Normen



Tubo poliuretano monoestruso
Tuyau polyuréthane
monoextrudé
Monoextruded polyurethan hose
Sonder-Polyurethan-Schlauch



Staffa in acciaio verniciato orientabile
Patte de fixation murale
orientable en acier
Steel wall swivelling bracket
Schwenkbare Halterung aus Stahl



Sistema di bloccaggio del tubo a lunghezza desiderata
Système de blocage du tuyau à longueur désirée
Hose ratched stop device easily removable
Sonder-Schlauch Arretierungsvorrichtung

CODE	Codice	810010
	Diametro interno tubo mm (ID)	6 mm
	Lunghezza (metri)	5+1 m
	Pressione max (bar)	10 bar
	Raccordo entrata	1/4" F
	Raccordo uscita	1/4" M
	Aria	Max 10 bar
	Acqua	NO
	Pezzi pallet	100
	Dimensioni	23X20X15
	Peso	1,2 Kg





AIR

ROLL CLASSIC PLUS

CE
Made in
Italy

(ITA)

- Riavvolgimento automatico a molla
- Struttura in materiale plastico antiurto
- Staffa di fissaggio orientabile a parete in acciaio verniciato
- Sistema di bloccaggio del tubo alla lunghezza desiderata, facilmente eliminabile ed ispezionabile da parte dell'utente
- Raccordi in entrata e uscita da 1/4" GAS a seconda dei modelli
- Conformi alle norme CE

(FRA)

- Enroulement automatique à ressort
- Coques en plastique antichoc
- Etrier de fixation murale en acier peint
- Système de blocage du tuyau à la longueur désirée, facilement éliminable et inspectable de la part de l'utilisateur
- Embouts d'entrée et de sortie à partir de 1/4" GAS selon les modèles
- Conformes aux normes CE

(ENG)

- Automatic spring rewinding
- Plastic outer casing
- Steel swivelling wall bracket
- Ratched stop device easily inspectable and removable by the end user
- Inlet and outer fittings sizes 1/4" GAS according to the hose
- CE approved

(DEU)

- Schlauch-Aufrollautomatik mit Fedeantrieb
- Gestell aus schlagfestem Kunststoff
- Schwenkbare Wandhalterung aus lackiertem Stahl
- Sonder-Schlauch-Arretierungsvorrichtung, einfach abschaltbar und kontrollierbar
- Modellabhängige Ein- und Austritts-Gewindeanschlüsse zu 1/4" GAS
- Konform nach CE-Normen



PREDISPOSTO
PER SLOWMOTION
SLOWMOTION
AVAILABLE

SLOWMOTION*

* optional

PATENT PENDING



code 707210

(ITA)

Mavel Slowmotion riavvolge il tubo lentamente, senza strappi, a beneficio della tua sicurezza permettendone il rientro graduale nel caso sfugga accidentalmente dalle mani.

(FRA)

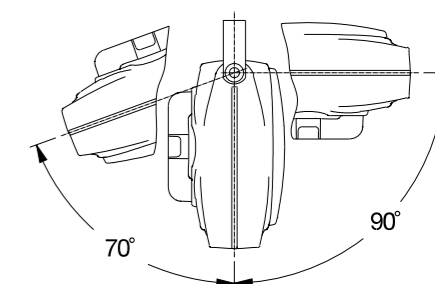
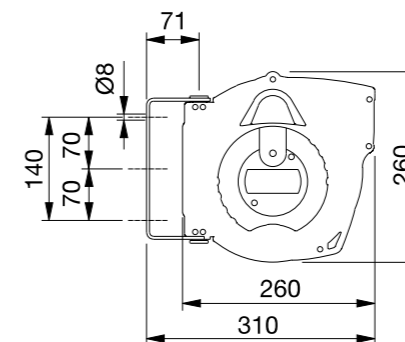
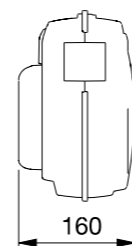
Mavel Slowmotion réenroule le tuyau lentement, sans secousse, au bénéfice de ta sécurité, en permettant le réenroulement graduel au cas où le tuyau vous échappe des mains.

(ENG)

Mavel Slowmotion System: it rolls the hose gently, without shakes, to benefit of your safety letting gradual retraction in case of accidental slipping.

(DEU)

Als besonderen Beitrag zum Arbeitsschutz stellt Mavel jetzt das neue Slow-Motion-System vor, das Schlauch langsam und nicht ruckartig aufrollt.



Rullini guidatubo
Galets guide tuyau
Hose guide rollers
Schlauch-Fuehrungsrolle



Tubo poliuretano lucido
Tuyau polyuréthane luisant
Glossy polyurethan hose
PU-Schlauch mit glaenzender Oberfläche



Sistema di bloccaggio del tubo a lunghezza desiderata
Système de blocage du tuyau à longueur désirée
Hose ratched stop device easily removable
Sonder-Schlauch Arretierungsvorrichtung

CODE	Codice	804300
	Diametro interno tubo mm (ID)	6 mm
	Lunghezza (metri)	10 m
	Pressione max (bar)	10 bar
	Raccordo entrata	1/4" F
	Raccordo uscita	1/4" M
	Aria	Max 10 bar
	Acqua	NO
	Pezzi pallet	100
	Dimensioni	28x28x19
	Peso	3 Kg



AIR



ROLL MASTER PLUS

CE
Made in Italy

(ITA)

- Riavvolgimento automatico a molla
- Struttura in materiale plastico antiurto
- Staffa di fissaggio orientabile a parete in acciaio verniciato
- Sistema di bloccaggio del tubo alla lunghezza desiderata, facilmente eliminabile ed ispezionabile da parte dell'utente
- Raccordi in entrata e uscita da 1/4" GAS a seconda dei modelli
- Conformi alle norme CE

(FRA)

- Enroulement automatique à ressort
- Coques en plastique antichoc
- Etrier de fixation murale en acier peint
- Système de blocage du tuyau à la longueur désirée, facilement éliminable et inspectable de la part de l'utilisateur
- Embouts d'entrée et de sortie à partir de 1/4" GAS selon les modèles
- Conformes aux normes CE

(ENG)

- Automatic spring rewinding
- Plastic outer casing
- Steel swivelling wall bracket
- Ratched stop device easily inspectable and removable by the end user
- Inlet and outer fittings sizes 1/4" GAS according to the hose
- CE approved

(DEU)

- Schlauch-Aufrollautomatik mit Federantrieb
- Gestell aus schlagfestem Kunststoff
- Schwenkbare Wandhalterung aus lackiertem Stahl
- Sonder-Schlauch-Arretierungsvorrichtung, einfach abschaltbar und kontrollierbar
- Modellabhängige Ein- und Austritts-Gewindeanschlüsse zu 1/4" GAS
- Konform nach CE-Normen



PREDISPOSTO
PER SLOWMOTION
SLOWMOTION
AVAILABLE

www.mavel.it

SLOWMOTION*

* optional

PATENT PENDING



(ITA)

Mavel Slowmotion riavvolge il tubo lentamente, senza strappi, a beneficio della tua sicurezza permettendone il rientro graduale nel caso sfugga accidentalmente dalle mani.

(FRA)

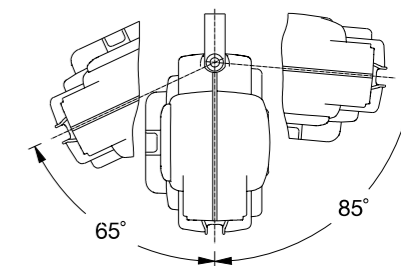
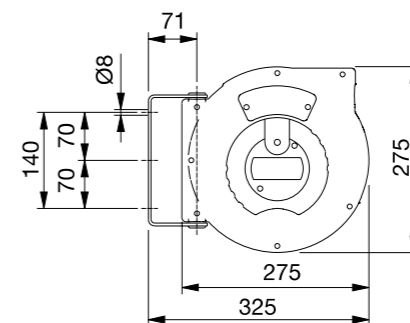
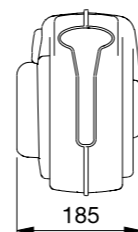
Mavel Slowmotion réenroule le tuyau lentement, sans secousse, au bénéfice de ta sécurité, en permettant le réenroulement graduel au cas où le tuyau vous échappe des mains.

(ENG)

Mavel Slowmotion System: it rolls the hose gently, without shakes, to benefit of your safety letting gradual retraction in case of accidental slipping.

(DEU)

Als besonderen Beitrag zum Arbeitsschutz stellt Mavel jetzt das neue Slow-Motion-System vor, das Schlauch langsam und nicht ruckartig aufrollt.



Tubo poliuretano lucido
Tuyau polyuréthane luisant
Glossy polyurethane hose
PU-Schlauch mit glänzender Oberfläche



Staffa in acciaio verniciato orientabile
Patte de fixation murale orientable en acier
Steel wall swivelling bracket
Schwenkbare Halterung aus Stahl



Sistema di bloccaggio del tubo a lunghezza desiderata
Système de blocage du tuyau à longueur désirée
Hose ratched stop device easily removable
Sonder-Schlauch Arretierungsvorrichtung

CODE	Codice	804250	804200
	Diametro interno tubo mm (ID)	6 mm	8 mm
	Lunghezza (metri)	12 m	9 m
	Pressione max (bar)	10 bar	10 bar
	Raccordo entrata	1/4" F	1/4" F
	Raccordo uscita	1/4" M	1/4" M
	Aria	Max 10 bar	Max 10 bar
	Acqua	NO	Max 40°C
	Pezzi pallet	88	88
	Dimensioni	29x29x20,5	29x29x20,5
	Peso	3,4 Kg	3,4 Kg





ROLL COMPACT

CE
Made in
Italy

(ITA)

- Riavvolgimento automatico a molla
- Struttura in materiale plastico antiurto
- Staffa di fissaggio orientabile a parete in acciaio verniciato
- Sistema di bloccaggio del tubo alla lunghezza desiderata, facilmente eliminabile ed ispezionabile da parte dell'utente
- Vasta gamma di sezioni e lunghezze tubo
- Raccordi in entrata e uscita da 1/4"-3/8" GAS a seconda dei modelli
- Conformi alle norme CE

(FRA)

- Enroulement automatique à ressort
- Coques en plastique antichoc
- Etrier de fixation murale en acier peint
- Système de blocage du tuyau à la longueur désirée, facilement éliminable et inspectable de la part de l'utilisateur
- Vaste gamme de diamètres et de longueurs de tuyau
- Embouts d'entrée et de sortie à partir de 1/4"-3/8" GAS selon les modèles
- Conformés aux normes CE

(ENG)

- Automatic spring rewinding
- Plastic outer casing
- Steel swivelling wall bracket
- Ratched stop device easily inspectable and removable by the end user
- Different hoses lengths and sizes available
- Inlet and outer fittings sizes 1/4"-3/8" GAS according to the hose
- CE approved

(DEU)

- Schlauch-Aufrollautomatik mit Federeantrieb
- Gestell aus schlagfestem Kunststoff
- Schwenkbare Wandhalterung aus lackiertem Stahl
- Sonder-Schlauch-Arretierungsvorrichtung, einfach abschaltbar und kontrollierbar
- Breitgefächertes Programm für verschiedene Schlauchdurchmesser und Schlauchlängen
- Modellabhängige Ein- und Austritts-Gewindeanschlüsse zu 1/4"-3/8" GAS
- Konform nach CE-Normen



slow
motion

PREDISPOSTO
PER SLOWMOTION
SLOWMOTION
AVAILABLE

www.mavel.it

SLOWMOTION*

* optional

PATENT PENDING



code 707230

(ITA)

Mavel Slowmotion riavvolge il tubo lentamente, senza strappi, a beneficio della tua sicurezza permettendone il rientro graduale nel caso sfugga accidentalmente dalle mani.

(FRA)

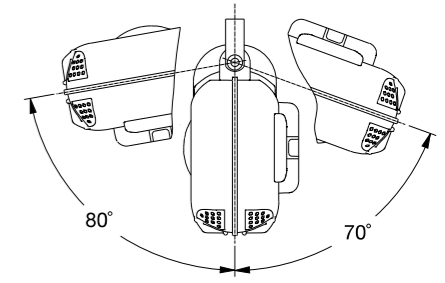
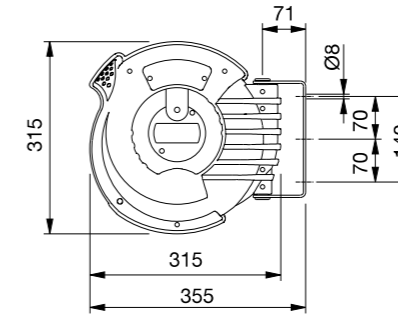
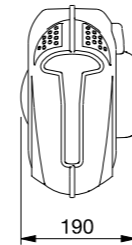
Mavel Slowmotion réenroule le tuyau lentement, sans secousse, au bénéfice de ta sécurité, en permettant le réenroulement graduel au cas où le tuyau vous échappe des mains.

(ENG)

Mavel Slowmotion System: it rolls the hose gently, without shakes, to benefit of your safety letting gradual retraction in case of accidental slipping.

(DEU)

Als besonderen Beitrag zum Arbeitsschutz stellt Mavel jetzt das neue Slow-Motion-System vor, das Schlauch langsam und nicht ruckartig aufrollt.



Tubo poliuretano lucido
Tuyau polyuréthane luisant
Glossy polyurethane hose
PU-Schlauch mit glänzender Oberfläche



Staffa in acciaio verniciato orientabile
Patte de fixation murale orientable en acier
Steel wall swivelling bracket
Schwenkbare Halterung aus Stahl



Sistema di bloccaggio del tubo a lunghezza desiderata
Système de blocage du tuyau à longueur désirée
Hose ratched stop device easily removable
Sonder-Schlauch Arretierungsvorrichtung

CODE	Codice	808650	808075	809010
	Diametro interno tubo mm (ID)	6 mm	8 mm	10 mm
	Lunghezza (metri)	15 m	12 m	8 m
	Pressione max (bar)	10 bar	15 bar	15 bar
	Raccordo entrata	1/4" F	1/4" F	3/8" F
	Raccordo uscita	1/4" M	1/4" M	3/8" M
	Aria	Max 10 bar	Max 15 bar	Max 15 bar
	Acqua	NO	Max 40°C	Max 40°C
	Pezzi pallet	72	72	72
	Dimensioni	36x33x21	36x33x21	36x33x21
	Peso	4,1 Kg	4,1 Kg	3,9 Kg





ROLL SPECIAL

(ITA)

- Riavvolgimento automatico a molla
- Struttura in materiale plastico antiurto
- Staffa di fissaggio orientabile a parete in acciaio verniciato
- Sistema di bloccaggio del tubo alla lunghezza desiderata, facilmente eliminabile ed ispezionabile da parte dell'utente
- Vasta gamma di sezioni e lunghezze tubo
- Raccordi in entrata e uscita da 1/4"-3/8" GAS a seconda dei modelli
- Conformi alle norme CE

(FRA)

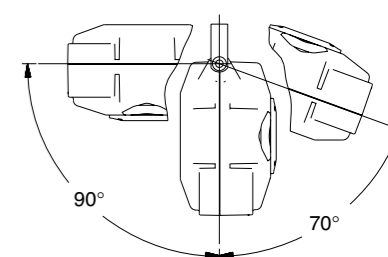
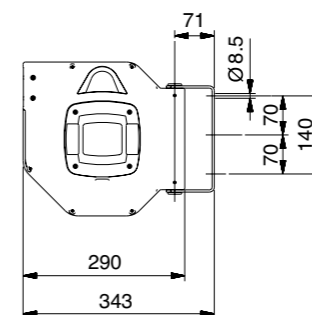
- Enroulement automatique à ressort
- Coques en plastique antichoc
- Etrier de fixation murale en acier peint
- Système de blocage du tuyau à la longueur désirée, facilement éliminable et inspectable de la part de l'utilisateur
- Vaste gamme de diamètres et de longueurs de tuyau
- Embouts d'entrée et de sortie à partir de 1/4"-3/8" GAS selon les modèles
- Conformés aux normes CE

(ENG)

- Automatic spring rewinding
- Plastic outer casing
- Steel swivelling wall bracket
- Ratched stop device easily inspectable and removable by the end user
- Different hoses lengths and sizes available
- Inlet and outer fittings sizes 1/4"-3/8" GAS according to the hose
- CE approved

(DEU)

- Schlauch-Aufrollautomatik mit Federeantrieb
- Gestell aus schlagfestem Kunststoff
- Schwenkbare Wandhalterung aus lackiertem Stahl
- Sonder-Schlauch-Arretierungsvorrichtung, einfach abschaltbar und kontrollierbar
- Breitgefächertes Programm für verschiedene Schlauchdurchmesser und Schlauchlängen
- Modellabhängige Ein- und Austritts-Gewindeanschlüsse zu 1/4"-3/8" GAS
- Konform nach CE-Normen



Tubo "Speciale" rinforzato
Tuyau "Special" renforce
"Special" reinforced hose
Verstärkter
Sonder-Schlauch



Staffa in acciaio verniciato orientabile
Patte de fixation murale orientable en acier
Steel wall swivelling bracket
Schwenkbare Halterung aus Stahl



Sistema di bloccaggio del tubo a lunghezza desiderata
Système de blocage du tuyau à longueur désirée
Hose ratched stop device easily removable
Sonder-Schlauch Arretierungsvorrichtung

CODE	Codice	823110	823060
	Diametro interno tubo mm (ID)	8 mm	10 mm
	Lunghezza (metri)	12 m	8 m
	Pressione max (bar)	15 bar	15 bar
	Raccordo entrata	1/4" F	3/8" F
	Raccordo uscita	1/4" M	3/8" M
	Aria	Max 15 bar	Max 15 bar
	Acqua	Max 40°C	Max 40°C
	Pezzi pallet	72	72
	Dimensioni	36x33x21	36x33x21
	Peso	4 Kg	3,8 Kg





ROLL MAJOR

(ITA)

- Riavvolgimento automatico a molla
- Struttura in materiale plastico antiurto
- Staffa di fissaggio orientabile a parete in acciaio verniciato
- Sistema di bloccaggio del tubo alla lunghezza desiderata, facilmente eliminabile ed ispezionabile da parte dell'utente
- Vasta gamma di sezioni e lunghezze tubo
- Raccordi in entrata e uscita da 1/4"-3/8" GAS a seconda dei modelli
- Conformi alle norme CE

(FRA)

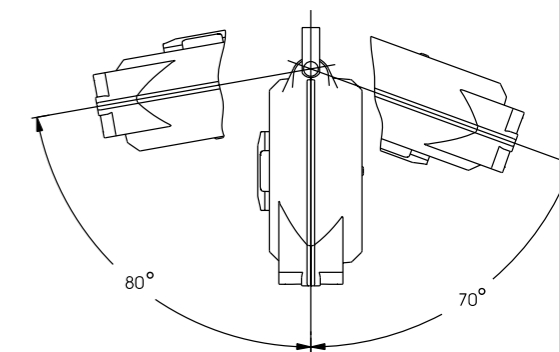
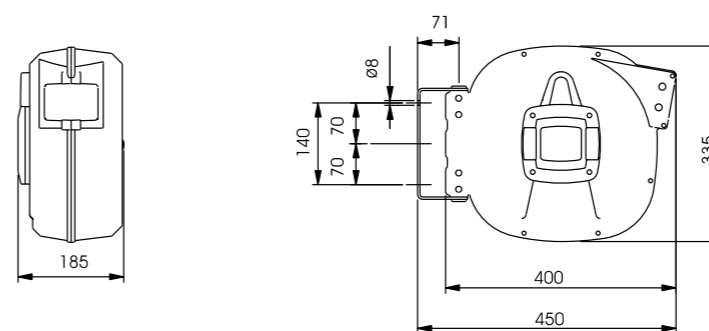
- Enroulement automatique à ressort
- Coques en plastique antichoc
- Etrier de fixation murale en acier peint
- Système de blocage du tuyau à la longueur désirée, facilement éliminable et inspectable de la part de l'utilisateur
- Vaste gamme de diamètres et de longueurs de tuyau
- Embouts d'entrée et de sortie à partir de 1/4"-3/8" GAS selon les modèles
- Conformés aux normes CE

(ENG)

- Automatic spring rewinding
- Plastic outer casing
- Steel swivelling wall bracket
- Ratched stop device easily inspectable and removable by the end user
- Different hoses lengths and sizes available
- Inlet and outer fittings sizes 1/4"-3/8" GAS according to the hose
- CE approved

(DEU)

- Schlauch-Aufrollautomatik mit Federeantrieb
- Gestell aus schlagfestem Kunststoff
- Schwenkbare Wandhalterung aus lackiertem Stahl
- Sonder-Schlauch-Arretierungsvorrichtung, einfach abschaltbar und kontrollierbar
- Breitgefächertes Programm für verschiedene Schlauchdurchmesser und Schlauchlängen
- Modellabhängige Ein- und Austritts-Gewindeanschlüsse zu 1/4"-3/8" GAS
- Konform nach CE-Normen



Rullini guidatubo
Galets guide tuyau
Hose guide rollers
Schlauch-Fuehrungsrolle



Tubo "Speciale" rinforzato
Tuyau "Special" reinforce
"Special" reinforced hose
Verstärkter
Sonder-Schlauch



Sistema di bloccaggio del tubo a lunghezza desiderata
Système de blocage du tuyau à longueur désirée
Hose ratched stop device easily removable
Sonder-Schlauch Arretierungsvorrichtung

CODE	Codice	822100	822300
	Diametro interno tubo mm (ID)	8 mm	10 mm
	Lunghezza (metri)	15 m	14+1 m
	Pressione max (bar)	15 bar	15 bar
	Raccordo entrata	1/4" F	3/8" F
	Raccordo uscita	1/4" M	3/8" M
	Aria	Max 15 bar	Max 15 bar
	Acqua	Max 40°C	Max 40°C
	Pezzi pallet	48	48
	Dimensioni	42x39x23	42x39x23
	Peso	5 Kg	5,5 Kg



ROLL MAJOR PLUS

CE
Made in
Italy

(ITA)

- Riavvolgimento automatico a molla
- Struttura in materiale plastico antiurto
- Staffa di fissaggio orientabile a parete in acciaio verniciato
- Sistema di bloccaggio del tubo alla lunghezza desiderata, facilmente eliminabile ed ispezionabile da parte dell'utente
- Vasta gamma di sezioni e lunghezze tubo
- Raccordi in entrata e uscita da 1/4"-3/8" GAS a seconda dei modelli
- Conformi alle norme CE

(FRA)

- Enroulement automatique à ressort
- Coques en plastique antichoc
- Etrier de fixation murale en acier peint
- Système de blocage du tuyau à la longueur désirée, facilement éliminable et inspectable de la part de l'utilisateur
- Vaste gamme de diamètres et de longueurs de tuyau
- Embouts d'entrée et de sortie à partir de 1/4"-3/8" GAS selon les modèles
- Conformés aux normes CE

(ENG)

- Automatic spring rewinding
- Plastic outer casing
- Steel swivelling wall bracket
- Ratched stop device easily inspectable and removable by the end user
- Different hoses lengths and sizes available
- Inlet and outer fittings sizes 1/4"-3/8" GAS according to the hose
- CE approved

(DEU)

- Schlauch-Aufrollautomatik mit Fedeantrieb
- Gestell aus schlagfestem Kunststoff
- Schwenkbare Wandhalterung aus lackiertem Stahl
- Sonder-Schlauch-Arretierungsvorrichtung, einfach abschaltbar und kontrollierbar
- Breitgefächertes Programm für verschiedene Schlauchdurchmesser und Schlauchlängen
- Modellabhängige Ein- und Austritts-Gewindeanschlüsse zu 1/4"-3/8" GAS
- Konform nach CE-Normen



Mavel



PREDISPOSTO
PER SLOWMOTION
SLOWMOTION
AVAILABLE

www.mavel.it

SLOWMOTION*

* optional

PATENT PENDING



code 707200

(ITA)

Mavel Slowmotion riavvolge il tubo lentamente, senza strappi, a beneficio della tua sicurezza permettendone il rientro graduale nel caso sfugga accidentalmente dalle mani.

(FRA)

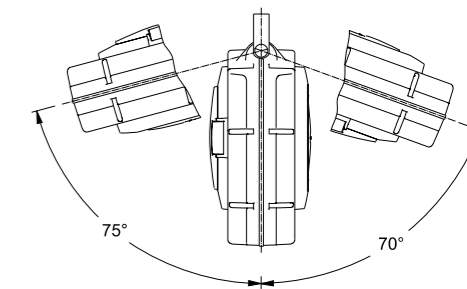
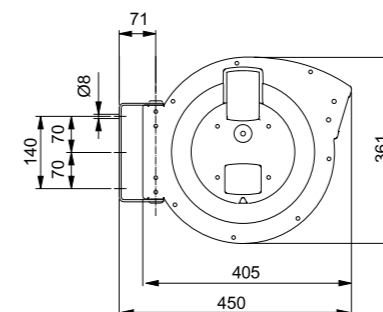
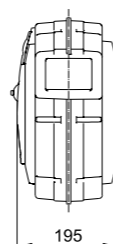
Mavel Slowmotion réenroule le tuyau lentement, sans secousse, au bénéfice de ta sécurité, en permettant le réenroulement graduel au cas où le tuyau vous échappe des mains.

(ENG)

Mavel Slowmotion System: it rolls the hose gently, without shakes, to benefit of your safety letting gradual retraction in case of accidental slipping.

(DEU)

Als besonderen Beitrag zum Arbeitsschutz stellt Mavel jetzt das neue Slow-Motion-System vor, das Schlauch langsam und nicht ruckartig aufrollt.



Rullini guidatubo
Galets guide tuyau
Hose guide rollers
Schlauch-Fuehrungsrolle



Tubo poliuretano lucido
Tuyau polyuréthane luisant
Glossy polyurethan hose
PU-Schlauch mit glänzender Oberfläche



Sistema di bloccaggio del tubo a lunghezza desiderata
Système de blocage du tuyau à longueur désirée
Hose ratched stop device easily removable
Sonder-Schlauch Arretierungsvorrichtung

CODE	Codice	821100	821300
	Diametro interno tubo mm (ID)	8 mm	10 mm
	Lunghezza (metri)	15 m	14+1 m
	Pressione max (bar)	15 bar	15 bar
	Raccordo entrata	1/4" F	3/8" F
	Raccordo uscita	1/4" M	3/8" M
	Aria	Max 15 bar	Max 15 bar
	Acqua	Max 40°C	Max 40°C
	Pezzi pallet	48	48
	Dimensioni	42x39x23	42x39x23
	Peso	5,1 Kg	5,6 Kg





ROLL MEGA

(ITA)

- Riavvolgimento automatico a molla
- Struttura in materiale plastico antiurto
- Staffa di fissaggio orientabile a parete in acciaio verniciato
- Sistema di bloccaggio del tubo alla lunghezza desiderata, facilmente eliminabile ed ispezionabile da parte dell'utente
- Vasta gamma di sezioni e lunghezze tubo
- Raccordi in entrata e uscita da 3/8"-1/2" GAS a seconda dei modelli
- Conformi alle norme CE

(FRA)

- Enroulement automatique à ressort
- Coques en plastique antichoc
- Etrier de fixation murale en acier peint
- Système de blocage du tuyau à la longueur désirée, facilement éliminable et inspectable de la part de l'utilisateur
- Vaste gamme de diamètres et de longueurs de tuyau
- Embouts d'entrée et de sortie à partir de 3/8"-1/2" GAS selon les modèles
- Conformés aux normes CE

(ENG)

- Automatic spring rewinding
- Plastic outer casing
- Steel swivelling wall bracket
- Ratched stop device easily inspectable and removable by the end user
- Different hoses lengths and sizes available
- Inlet and outer fittings sizes 3/8"-1/2" GAS according to the hose
- CE approved

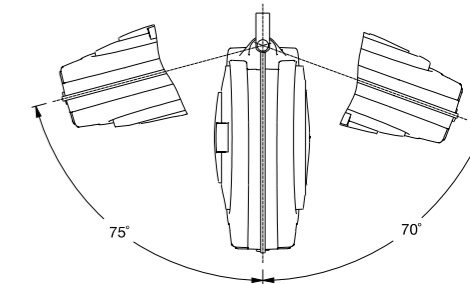
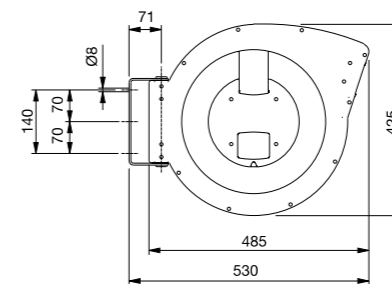
(DEU)

- Schlauch-Aufrollautomatik mit Federeantrieb
- Gestell aus schlagfestem Kunststoff
- Schwenkbare Wandhalterung aus lackiertem Stahl
- Sonder-Schlauch-Arretierungsvorrichtung, einfach abschaltbar und kontrollierbar
- Breitgefächertes Programm für verschiedene Schlauchdurchmesser und Schlauchlängen
- Modellabhängige Ein- und Austritts-Gewindeanschlüsse zu 3/8"-1/2" GAS
- Konform nach CE-Normen



Mavel

www.mavel.it



Rullini guidatubo
Galets guide tuyau
Hose guide rollers
Schlauch-Fuehrungsrolle



Tubo poliuretano lucido
Tuyau polyuréthane luisant
Glossy polyurethan hose
PU-Schlauch mit
glaenzender Oberflaeche



Sistema di bloccaggio del tubo a lunghezza desiderata
Système de blocage du tuyau à longueur désirée
Hose ratched stop device easily removable
Sonder-Schlauch Arretierungsvorrichtung

CODE	Codice	880100	880200
	Diametro interno tubo mm (ID)	10 mm	12 mm
	Lunghezza (metri)	20 m	15+1 m
	Pressione max (bar)	15 bar	15 bar
	Raccordo entrata	3/8" F	1/2" F
	Raccordo uscita	3/8" M	1/2" M
	Aria	Max 15 bar	Max 15 bar
	Acqua	Max 40°C	Max 40°C
	Pezzi pallet	28	28
	Dimensioni	50x43,5x23,5	50x43,5x23,5
	Peso	8,3 Kg	8,3 Kg



ROLL PROFI

(ITA)

- Riavvolgimento automatico a molla
- Struttura in materiale plastico antiurto
- Staffa di fissaggio orientabile a parete in acciaio verniciato
- Sistema di bloccaggio del tubo alla lunghezza desiderata, facilmente eliminabile ed ispezionabile da parte dell'utente
- Vasta gamma di sezioni e lunghezze tubo
- Raccordi in entrata e uscita da 3/8"-1/2" GAS a seconda dei modelli
- Conformi alle norme CE

(FRA)

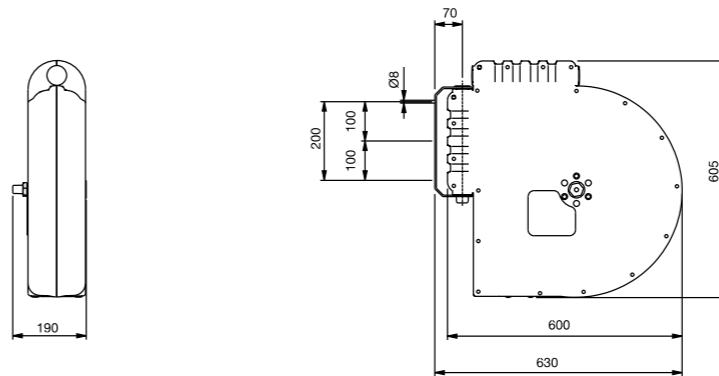
- Enroulement automatique à ressort
- Coques en plastique antichoc
- Etrier de fixation murale en acier peint
- Système de blocage du tuyau à la longueur désirée, facilement éliminable et inspectable de la part de l'utilisateur
- Vaste gamme de diamètres et de longueurs de tuyau
- Embouts d'entrée et de sortie à partir de 3/8"-1/2" GAS selon les modèles
- Conformés aux normes CE

(ENG)

- Automatic spring rewinding
- Plastic outer casing
- Steel swivelling wall bracket
- Ratched stop device easily inspectable and removable by the end user
- Different hoses lengths and sizes available
- Inlet and outer fittings sizes 3/8"-1/2" GAS according to the hose
- CE approved

(DEU)

- Schlauch-Aufrollautomatik mit Federeantrieb
- Gestell aus schlagfestem Kunststoff
- Schwenkbare Wandhalterung aus lackiertem Stahl
- Sonder-Schlauch-Arretierungsvorrichtung, einfach abschaltbar und kontrollierbar
- Breitgefächertes Programm für verschiedene Schlauchdurchmesser und Schlauchlängen
- Modellabhängige Ein- und Austritts-Gewindeanschlüsse zu 3/8"-1/2" GAS
- Konform nach CE-Normen



Installabile a parete-soffitto-pavimento
Différentes position de montage (mur-plafond-plancher)
Different mounting position (wall-ceiling-floor)
Wand-Boden-Deckenbefestigung

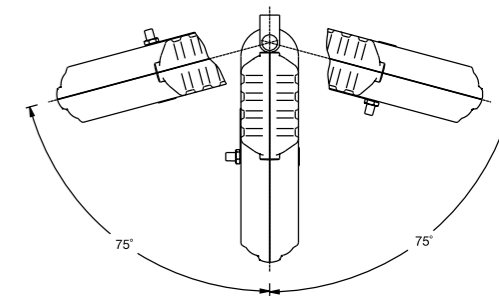


Speciale staffa per installazione fissa
Patte spéciale pour installations fixes
Special bracket for fixed installations
Sonderhalterung fuer feste Installationen

Optional: cod. 706080



Struttura in materiale plastico antiurto
Coques en plastique antichoc
Plastic outer casing
Gestell aus schlagfestem Kunststoff



CODE	Codice	860350	860360
	Diametro interno tubo mm (ID)	10 mm - 3/8"	13 mm - 1/2"
	Lunghezza (metri)	16+2 m	13+2 m
	Pressione max (bar)	20 bar	20 bar
	Raccordo entrata	1/2" M	1/2" M
	Raccordo uscita	3/8" M	1/2" M
	Aria	Max 20 bar	Max 20 bar
	Acqua	Max 40°C	Max 40°C
	Pezzi pallet	10	10
	Dimensioni	64x62x25	64x62x25
	Peso	12,5 Kg	14 Kg



ROLL PROFI OPEN

(ITA)

- Riavvolgimento automatico a molla
- Struttura in acciaio verniciato con tamburo in plastica antiurto
- Staffa di fissaggio orientabile a parete in acciaio verniciato
- Sistema di bloccaggio del tubo alla lunghezza desiderata, facilmente eliminabile ed ispezionabile da parte dell'utente
- Vasta gamma di sezioni e lunghezze tubo
- Raccordi in entrata e uscita da 3/8"-1/2" GAS a seconda dei modelli
- Conformi alle norme CE

(FRA)

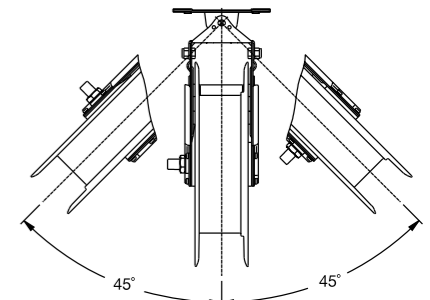
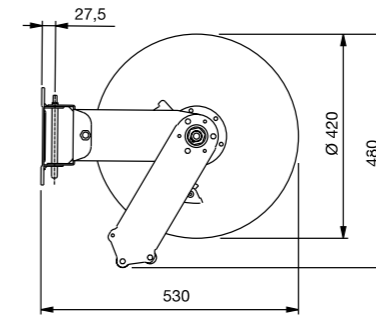
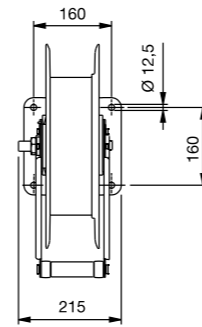
- Enroulement automatique à ressort
- Structure en acier peint avec tambour en plastique antichoc
- Etrier de fixation murale en acier peint
- Système de blocage du tuyau à la longueur désirée, facilement éliminable et inspectable de la part de l'utilisateur
- Vaste gamme de diamètres et de longueurs de tuyau
- Embouts d'entrée et de sortie à partir de 3/8"-1/2" GAS selon les modèles
- Conformés aux normes CE

(ENG)

- Automatic spring rewinding
- Casing made of painted steel with plastic drum
- Steel swivelling wall bracket
- Ratched stop device easily inspectable and removable by the end user
- Different hoses lengths and sizes available
- Inlet and outer fittings sizes 3/8"-1/2" GAS according to the hose
- CE approved

(DEU)

- Schlauch-Aufrollautomatik mit Federantrieb
- Gestell aus lackiertem Stahl mit schlagfestem Kunststoff-Trommel
- Schwenkbare Wandhalterung aus lackiertem Stahl
- Sonder-Schlauch-Arretierungsvorrichtung, einfach abschaltbar und kontrollierbar
- Breitgefächertes Programm für verschiedene Schlauchdurchmesser und Schlauchlängen
- Modellabhängige Ein- und Austritts-Gewindeanschlüsse zu 3/8"-1/2" GAS
- Konform nach CE-Normen



Installabile a parete-soffitto-pavimento
Différentes position de montage (mur-plafond-plancher)
Different mounting position (wall-ceiling-floor)
Wand-Boden-Deckenbefestigung



Struttura in acciaio verniciato con tamburo in plastica antiurto
Structure en acier peint avec tambour en plastique antichoc
Casing made of painted steel with plastic drum
Gestell aus lackiertem Stahl mit schlagfestem Kunststoff-Trommel



Speciale staffa per installazione fissa
Patte spéciale pour installations fixes
Special bracket for fixed installations
Sonderhalterung fuer feste Installationen

CODE	Codice	860650	860660
	Diametro interno tubo mm (ID)	10 mm - 3/8"	13 mm - 1/2"
	Lunghezza (metri)	16+2 m	13+2 m
	Pressione max (bar)	20 bar	20 bar
	Raccordo entrata	1/2" M	1/2" M
	Raccordo uscita	3/8" M	1/2" M
	Aria	Max 20 bar	Max 20 bar
	Acqua	Max 40°C	Max 40°C
	Pezzi pallet	26	26
	Dimensioni	53x47x25	53x47x25
	Peso	13,5 Kg	14,5 Kg





ROLL BIG PROFI

(ITA)

- Riavvolgimento automatico a molla
- Struttura in acciaio verniciato con tamburo in plastica antiurto
- Staffa di fissaggio orientabile a parete in acciaio verniciato
- Sistema di bloccaggio del tubo alla lunghezza desiderata, facilmente eliminabile ed ispezionabile da parte dell'utente
- Vasta gamma di sezioni e lunghezze tubo
- Raccordi in entrata e uscita da 1/2"-5/8"-3/4" GAS a seconda dei modelli
- Conformi alle norme CE

(FRA)

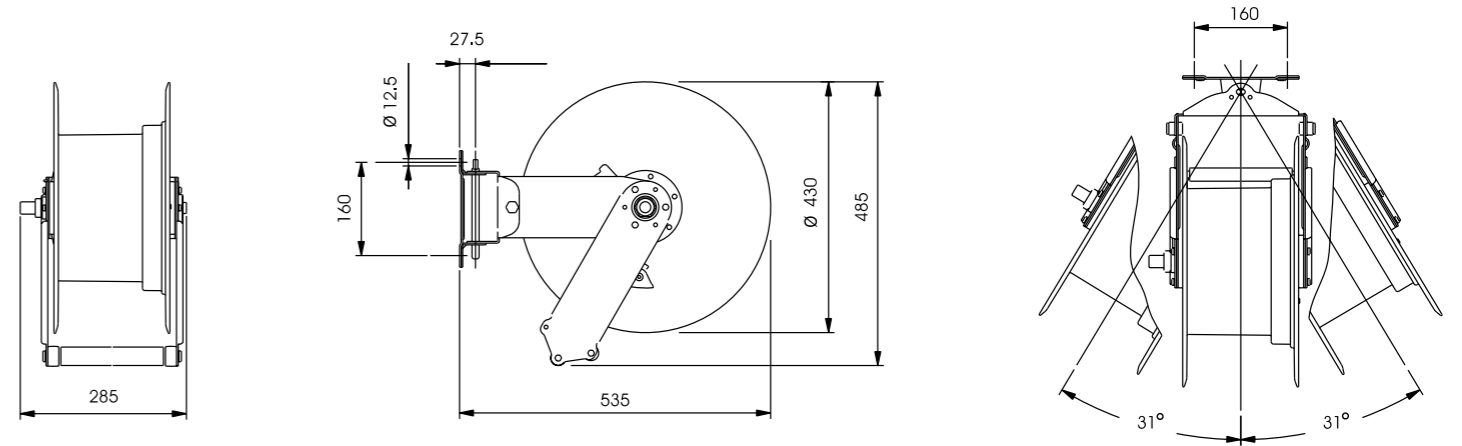
- Enroulement automatique à ressort
- Structure en acier peint avec tambour en plastique antichoc
- Etrier de fixation murale en acier peint
- Système de blocage du tuyau à la longueur désirée, facilement éliminable et inspectable de la part de l'utilisateur
- Vaste gamme de diamètres et de longueurs de tuyau
- Embouts d'entrée et de sortie à partir de 1/2"-5/8"-3/4" GAS selon les modèles
- Conformés aux normes CE

(ENG)

- Automatic spring rewinding
- Casing made of painted steel with plastic drum
- Steel swivelling wall bracket
- Ratched stop device easily inspectable and removable by the end user
- Different hoses lengths and sizes available
- Inlet and outer fittings sizes 1/2"-5/8"-3/4" GAS according to the hose
- CE approved

(DEU)

- Schlauch-Aufrollautomatik mit Federantrieb
- Gestell aus lackiertem Stahl mit schlagfestem Kunststoff-Trommel
- Schwenkbare Wandhalterung aus lackiertem Stahl
- Sonder-Schlauch-Arretierungsvorrichtung, einfach abschaltbar und kontrollierbar
- Breitgefächertes Programm für verschiedene Schlauchdurchmesser und Schlauchlängen
- Modellabhängige Ein- und Austritts-Gewindeanschlüsse zu 1/2"-5/8"-3/4" GAS
- Konform nach CE-Normen



Installabile a parete-soffitto-pavimento
Différentes position de montage (mur-plafond-plancher)
Different mounting position (wall-ceiling-floor)
Wand-Boden-Deckenbefestigung



Struttura in acciaio verniciato con tamburo in plastica antiurto
Structure en acier peint avec tambour en plastique antichoc
Casing made of painted steel with plastic drum
Gestell aus lackiertem Stahl mit schlagfestem Kunststoff-Trommel



CODE	Codice	860900	860910	860920
	Diametro interno tubo mm (ID)	13 mm - 1/2"	16 mm - 5/8"	19 mm - 3/4"
	Lunghezza (metri)	24+1 m	19+1 m	15+1 m
	Pressione max (bar)	20 bar	20 bar	20 bar
	Raccordo entrata	1/2" M	1/2" M	1/2" M
	Raccordo uscita	1/2" M	1/2" M	1/2" M
	Aria	Max 20 bar	Max 20 bar	Max 20 bar
	Acqua	Max 40°C	Max 40°C	Max 40°C
	Pezzi pallet	10	10	10
	Dimensioni	53x47x35	53x47x35	53x47x35
	Peso	17,5 Kg	19,5 Kg	20 Kg



ROLL BIG PROFI AUTOMATIC

CE
Made in
Italy

(ITA)

- Riavvolgimento automatico a molla
- Struttura in acciaio verniciato con tamburo in plastica antiurto
- Staffa di fissaggio orientabile a parete in acciaio verniciato
- Sistema di bloccaggio del tubo alla lunghezza desiderata, facilmente eliminabile ed ispezionabile da parte dell'utente
- Vasta gamma di sezioni e lunghezze tubo
- Raccordi in entrata e uscita da 1/2"-5/8"-3/4" GAS a seconda dei modelli
- Conformi alle norme CE

(FRA)

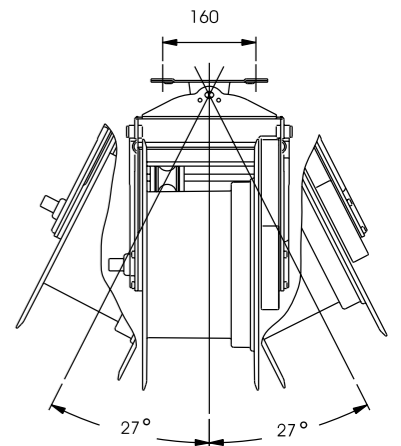
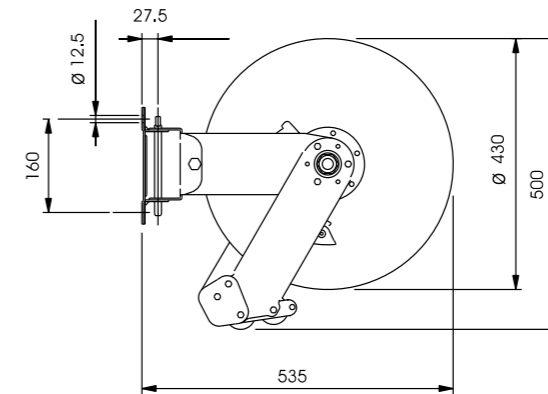
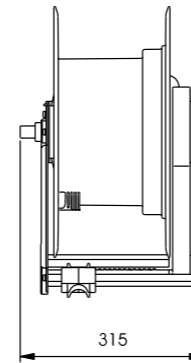
- Enroulement automatique à ressort
- Structure en acier peint avec tambour en plastique antichoc
- Etrier de fixation murale en acier peint
- Système de blocage du tuyau à la longueur désirée, facilement éliminable et inspectable de la part de l'utilisateur
- Vaste gamme de diamètres et de longueurs de tuyau
- Embouts d'entrée et de sortie à partir de 1/2"-5/8"-3/4" GAS selon les modèles
- Conformés aux normes CE

(ENG)

- Automatic spring rewinding
- Casing made of painted steel with plastic drum
- Steel swivelling wall bracket
- Ratched stop device easily inspectable and removable by the end user
- Different hoses lengths and sizes available
- Inlet and outer fittings sizes 1/2"-5/8"-3/4" GAS according to the hose
- CE approved

(DEU)

- Schlauch-Aufrollautomatik mit Federeantrieb
- Gestell aus lackiertem Stahl mit schlagfestem Kunststoff-Trommel
- Schwenkbare Wandhalterung aus lackiertem Stahl
- Sonder-Schlauch-Arretierungsvorrichtung, einfach abschaltbar und kontrollierbar
- Breitgefächertes Programm für verschiedene Schlauchdurchmesser und Schlauchlängen
- Modellabhängige Ein- und Austritts-Gewindeanschlüsse zu 1/2"-5/8"-3/4" GAS
- Konform nach CE-Normen



ROLL BIG PROFİ AUTOMATIC
Riavvolgimento con pratico sistema guidatubo
Enroulement avec système pratique de guide tuyau
Convenient rewinding hose guide system
Aufrollen mit praktischem Schlauchführungssystem



Struttura in acciaio verniciato con tamburo in plastica antiurto
Structure en acier peint avec tambour en plastique antichoc
Casing made of painted steel with plastic drum
Gestell aus lackiertem Stahl mit schlagfestem Kunststoff-Trommel



CODE	Codice	860950	860960	860970
	Diametro interno tubo mm (ID)	13 mm - 1/2"	16 mm - 5/8"	19 mm - 3/4"
	Lunghezza (metri)	24+1 m	19+1 m	15+1 m
	Pressione max (bar)	20 bar	20 bar	20 bar
	Raccordo entrata	1/2" M	1/2" M	1/2" M
	Raccordo uscita	1/2" M	1/2" M	1/2" M
	Aria	Max 20 bar	Max 20 bar	Max 20 bar
	Acqua	Max 40°C	Max 40°C	Max 40°C
	Pezzi pallet	10	10	10
	Dimensioni	53x47x38	53x47x38	53x47x38
	Peso	18 Kg	20 Kg	20,5 Kg



FLUIDS

Mavel

(ITA)

Gli avvolgitori automatici per fluidi MAVEL sono adatti per il passaggio dei seguenti fluidi:
 Olio: max 60bar 40°C
 Acqua: max 200 bar 150°C
 Grasso: Max 400 bar 40°C
 Sono disponibili senza tubo oppure con diverse lunghezze e sezioni di tubo, da 15m 1/4" fino a 20m 1/2"
 La struttura è in plastica antiurto e sono forniti di serie con staffa in acciaio verniciato sia girevole che fissa (su Roll PROFI solo girevole, Optional fissa), adatta ad essere installata sia a parete che a soffitto che a pavimento.
 Novità assoluta su questa tipologia di prodotto è il sistema "Automatic" che permette il riavvolgimento del tubo in maniera ordinata, senza accavallamenti (Disponibile su ROLL BIG PROFI)

(FRA)

Les enrouleurs automatiques pour fluides MAVEL sont convenables pour le passage des liquides suivants:
 Huile: 60bar max 40 ° C
 Eau: max 200 bar 150 ° C
 Graisse: Max 400 bar 40 ° C
 Ils sont disponibles à la fois sans tuyau et avec différentes longueurs et sections de tuyau, 15m 1/4 "jusqu'à 20 m 1/2"
 La structure est faite en matière plastique résistant aux chocs et sont livrés en standard avec un support en acier peint et avec patte de fixation rotative ou fixe (sur Roll PROFI support fixe en option), adapte pour être installé au mur ou au plafond ou au plancher.
 Une nouveauté absolue de ce type de produit est le système "automatique", qui permet l'enroulement du tuyau d'une manière ordonnée, sans chevauchement (Disponible sur BIG ROLL PROFI)

(ENG)

The MAVEL retractable reels for fluids are suitable to handle the following fluids:
 Oil: 60bar max 40 ° C
 Water: max 200 bar 150 ° C
 Grease: Max 400 bar 40 ° C
 They are all available with or without hoses in different lengths and sections, from 15m 1/4 "up to 20m 1/2"
 The structure is made of impact resistant plastic and are standard supplied with a swivel and fixed painted steel bracket (on Roll PROFI only swiveling), suitable to be installed on the wall, ceiling or floor.
 A brand new feature for this product is the "Automatic" system, which rewinds the hose properly without overlapping (Available on ROLL BIG PROFI)

(DEU)

Die automatischen Aufroller für Flüssigkeiten von MAVEL sind für den Durchlauf folgender Flüssigkeiten und Fluide geeignet:
 Öl: max. 60 bar 40 °C
 Wasser: max. 200 bar 150 °C
 Fett: max. 400 bar 40 °C
 Sie sind schlauchlos oder mit verschiedenen Schlauchlängen und -querschnitten erhältlich, von 15 m 3/4" bis 20 m 1/2".
 Das Gestell besteht aus stoßsicherem Kunststoff. Sie werden serienmäßig mit einem drehbaren und fixen Bügel aus lackiertem Stahl geliefert (bei Roll PROFI nur drehbar, auf Anfrage fix) und für die Montage an der Wand, an der Decke und am Fußboden geeignet.
 Eine absolute Neuheit bei dieser Produkttypologie ist das System „Automatic“, mit dem man den Schlauch ordentlich ohne Überlagerungen aufwickeln kann (Für ROLL BIG PROFI erhältlich).

	pagina		PROFI	PROFI OPEN	BIG PROFI	BIG PROFI AUTOMATIC		
Utilizzo	92		max 15m					
			15m					
			15m					
		94			max 15m			
					15m			
					15m			
		Olio Huile Oil Öl	96				max 19+1m	
							19+1m	
							19+1m	
			98					max 19+1m
								19+1m
								19+1m
Acqua Eau Water Wasser	92		max 15m					
			15m					
			15m					
	94			max 15m				
				15m				
				15m				
	96					max 19+1m		
						19+1m		
						19+1m		
	98						max 19+1m	
							19+1m	
							19+1m	
Grasso Graisse Grease Fett	92		max 15m					
			15m					
	94			max 15m				
				15m				



ROLL PROFI

(ITA)

- Riavvolgimento automatico a molla
- Struttura in materiale plastico antiurto
- Fornito di serie con staffa di fissaggio orientabile a parete in acciaio verniciato
- In opzione è disponibile una speciale staffa per installazione fissa
- Adattabilità a diversi tipi di installazione (parete, soffitto, pavimento)
- Sistema di bloccaggio del tubo alla lunghezza desiderata, facilmente ispezionabile da parte dell'utente.
- Fornito con e senza tubo. L'installazione del tubo da parte dell'utente risulta molto semplice
- Giunto girevole in acciaio adatto al passaggio di vari fluidi quali acqua, olio, grasso a seconda dei modelli
- Pressioni di esercizio da 60 bar a 400 bar a seconda dei modelli
- Conforme alle norme CE

(FRA)

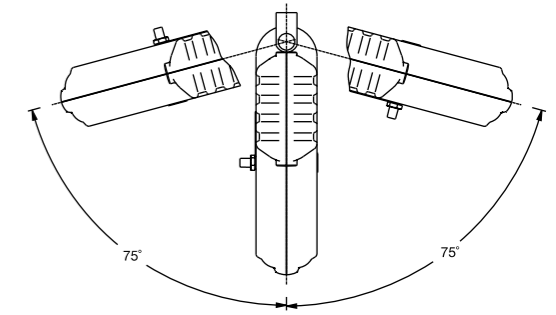
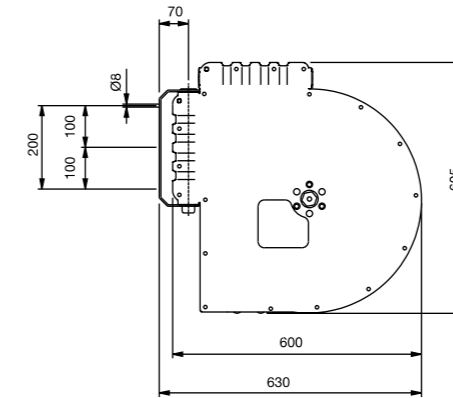
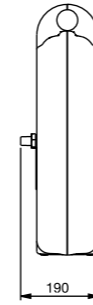
- Enroulement automatique à ressort
- Coques en plastique antichoc pour le ROLL PROFI et en acier peint avec tambour en plastique antichoc pour le ROLL PROFI OPEN
- Etrier de fixation murale en acier peint en version fixe et orientable pour le ROLL PROFI OPEN et seulement orientable pour le ROLL PROFI (en option un Etrier spécial pour installations fixes)
- Différent position de montage (mur-plafond-plancher)
- Système de blocage du tuyau à la longueur désirée, facilement éliminable et inspectable de la part de l'utilisateur
- Fourni avec ou sans tuyau. L'installation du tuyau de la part de l'utilisateur est très simple
- Joint tournant en acier adapte au passage de fluides eau, huile, graisse selon les modèles
- Pression d'exercice de 60 bar à 400 bar selon les modèles
- Conformés aux normes CE

(ENG)

- Automatic spring rewinding
- Outer casing made of plastic (ROLL PROFI) or Steel with plastic drum (ROLL PROFI OPEN)
- Steel swivelling wall bracket
- Different mounting position (wall-ceiling-floor)
- Ratched stop device easily inspectable and removable by the end user
- Available with or without hose, easily installable by the end user
- Steel rotating joint suitable for different fluids like water, oil, grease depending on the model
- Pressures form 60 bar to 400 bar depending on the model
- CE approved

(DEU)

- Schlauch-Aufrollautomatik mit Federeantrieb
- Gestell: schlagfestem Kunststoff (Version PROFI) - lackierter Stahl mit schlagfester Kunststoff-Trommel (Version PROFI OPEN)
- Serienmäßig mit fester oder schwenkbarer Wandhalterung aus lackiertem Stahl
- Verschiedene Installationsmöglichkeiten (Wand-Boden-Deckenbefestigung)
- Sonder-Schlauch-Arretierungsvorrichtung, kontrollierbar
- Mit oder ohne Schlauch erhältlich. Schlauch leicht installierbar
- Schwenkbare Stahl-Kupplung, eignet sich - je nach Modelltyp - für verschiedene flüssige Medien wie Wasser, Öl oder Fett
- Modellabhängige Betriebsdrücke von 60 bis 400 bar
- Konform nach CE-Normen



Installabile a parete-soffitto-pavimento
 Différentes position de montage
 (mur-plafond-plancher)
 Different mounting position (wall-ceiling-floor)
 Wand-Boden-Deckenbefestigung



Speciale staffa per installazione fissa
 Patte spéciale pour installations fixes
 Special bracket for fixed installations
 Sonderhalterung fuer feste Installationen
 Optional: cod. 706080



Struttura in materiale plastico antiurto
 Coques en plastique antichoc
 Plastic outer casing
 Gestell aus schlagfestem Kunststoff



CODE	Codice	Fornito senza tubo Fourni sans tuyau Without hose Ohne Schlauch			Fornito senza tubo Fourni sans tuyau Without hose Ohne Schlauch			Fornito senza tubo Fourni sans tuyau Without hose Ohne Schlauch	
		860200	860220	860230	860300	860320	860330	860100	860110
	Diametro interno tubo mm (ID)	max 1/2"	3/8"	1/2"	max 1/2"	3/8"	1/2"	max 1/4"	1/4"
	Lunghezza (metri)	max 15m	15m	15m	max 15m	15m	15m	max 15m	15m
	Pressione max (bar)	60 bar	60 bar	60 bar	150 bar	200 bar	150 bar	400 bar	400 bar
	Temper. max utilizzo	40°C	40°C	40°C	150°C	150°C	150°C	40°C	40°C
	Raccordo entrata	1/2"M	1/2"M	1/2"M	1/2"M	1/2"M	1/2"M	1/4"M	1/4"M
	Raccordo uscita	1/2"F	3/8"F	1/2"F	1/2"F	3/8"F	1/2"F	1/2"F	1/4"F
	Olio	✓	✓	✓					
	Acqua				✓	✓	✓		
	Grasso							✓	✓
	Dimensioni	64x62x25	64x62x25	64x62x25	64x62x25	64x62x25	64x62x25	64x62x25	64x62x25
	Peso	9 Kg	15,5 Kg	16,3 Kg	9 Kg	15,5 Kg	16,3 Kg	9 Kg	13,5 Kg



ROLL PROFI OPEN



(ITA)

- Riavvolgimento automatico a molla
- Struttura in acciaio verniciato con tamburo in plastica antiurto
- Fornito di serie con staffa di fissaggio orientabile a parete in acciaio verniciato
- Adattabilità a diversi tipi di installazione (parete, soffitto, pavimento)
- Sistema di bloccaggio del tubo alla lunghezza desiderata, facilmente ispezionabile da parte dell'utente.
- Fornito con e senza tubo. L'installazione del tubo da parte dell'utente risulta molto semplice
- Giunto girevole in acciaio adatto al passaggio di vari fluidi quali acqua, olio, grasso a seconda dei modelli
- Pressioni di esercizio da 60 bar a 400 bar a seconda dei modelli
- Conforme alle norme CE

(FRA)

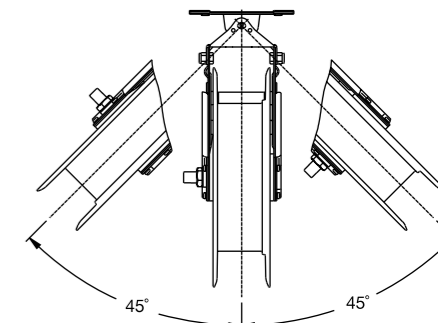
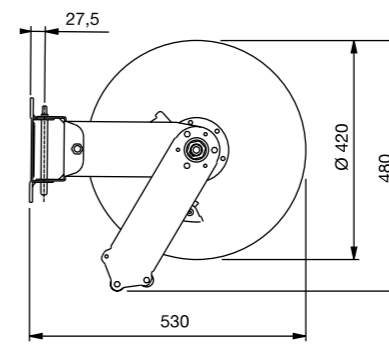
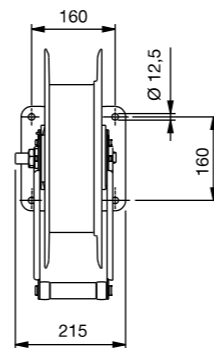
- Enroulement automatique à ressort
- Structure en acier peint avec tambour en plastique antichoc
- Etrier de fixation murale en acier peint en version fixe et orientable
- Différent position de montage (mur-plafond-plancher)
- Système de blocage du tuyau à la longueur désirée, facilement éliminable et inspectable de la part de l'utilisateur
- Fourni avec ou sans tuyau. L'installation du tuyau de la part de l'utilisateur est très simple
- Joint tournant en acier adapte au passage de fluides eau, huile, graisse selon les modèles
- Pression d'exercice de 60 bar à 400 bar selon les modèles
- Conformés aux normes CE

(ENG)

- Automatic spring rewinding
- Casing made of painted steel with plastic drum
- Steel swivelling wall bracket
- Different mounting position (wall-ceiling-floor)
- Ratched stop device easily inspectable and removable by the end user
- Available with or without hose, easily installable by the end user
- Steel rotating joint suitable for different fluids like water, oil, grease depending on the model
- Pressures form 60 bar to 400 bar depending on the model
- CE approved

(DEU)

- Schlauch-Aufrollautomatik mit Federeantrieb
- Gestell aus lackiertem Stahl mit schlagfestem Kunststoff-Trommel
- Serienmäßig mit fester oder schwenkbarer Wandhalterung aus lackiertem Stahl
- Verschiedene Installationsmöglichkeiten (Wand-Boden-Deckenbefestigung)
- Mit oder ohne Schlauch erhältlich. Schlauch leicht installierbar
- Schwenkbare Stahl-Kupplung, eignet sich - je nach Modelltyp - für verschiedene flüssige Medien wie Wasser, Öl oder Fett
- Modellabhängige Betriebsdrücke von 60 bis 400 bar
- Konform nach CE-Normen



Installabile a parete-soffitto-pavimento
Différentes position de montage (mur-plafond-plancher)
Different mounting position (wall-ceiling-floor)
Wand-Boden-Deckenbefestigung



Struttura in acciaio verniciato con tamburo in plastica antiurto
Structure en acier peint avec tambour en plastique antichoc
Casing made of painted steel with plastic drum
Gestell aus lackiertem Stahl mit schlagfestem Kunststoff-Trommel



Facilità di installazione del tubo da parte dell'utente
Tuyau facilement installable
Easily installable hose by the end user
Schlauch leicht zu installieren



Fornito senza tubo
Fourni sans tuyau
Without hose
Ohne Schlauch

Fornito senza tubo
Fourni sans tuyau
Without hose
Ohne Schlauch

Fornito senza tubo
Fourni sans tuyau
Without hose
Ohne Schlauch

CODE	Codice	860500	860520	860530	860600	860620	860630	860400	860410
∅	Diametro interno tubo mm (ID)	max 1/2"	3/8"	1/2"	max 1/2"	3/8"	1/2"	max 1/4"	1/4"
∞	Lunghezza (metri)	max 15m	15m	15m	max 15m	15m	15m	max 15m	15m
⊖=bar	Pressione max (bar)	60 bar	60 bar	60 bar	200 bar	200 bar	150 bar	400 bar	400 bar
MAX	Temper. max utilizzo	40°C	40°C	40°C	150°C	150°C	150°C	40°C	40°C
IN	Raccordo entrata	1/2"M	1/2"M	1/2"M	1/2"M	1/2"M	1/2"M	1/4"M	1/4"M
OUT	Raccordo uscita	1/2"F	3/8"F	1/2"F	1/2"F	3/8"F	1/2"F	1/2"F	1/4"F
OIL	Olio	✓	✓	✓					
WATER	Acqua				✓	✓	✓		
GREASE	Grasso							✓	✓
cm	Dimensioni	53x47x25	53x47x25	53x47x25	53x47x25	53x47x25	53x47x25	53x47x25	53x47x25
Kg	Peso	10 Kg	16,5 Kg	17,3 Kg	10 Kg	16,5 Kg	17,3 Kg	10 Kg	14,5 Kg



ROLL BIG PROFI

(ITA)

- Riavvolgimento automatico a molla
- Struttura in acciaio verniciato con tamburo in plastica antiurto
- Fornito di serie con staffa di fissaggio orientabile a parete in acciaio verniciato
- Adattabilità a diversi tipi di installazione (parete, soffitto, pavimento)
- Sistema di bloccaggio del tubo alla lunghezza desiderata, facilmente ispezionabile da parte dell'utente.
- Fornito con e senza tubo. L'installazione del tubo da parte dell'utente risulta molto semplice
- Giunto girevole in acciaio adatto al passaggio di vari fluidi quali acqua, olio, grasso a seconda dei modelli
- Pressioni di esercizio da 60 bar a 200 bar a seconda dei modelli
- Conforme alle norme CE

(FRA)

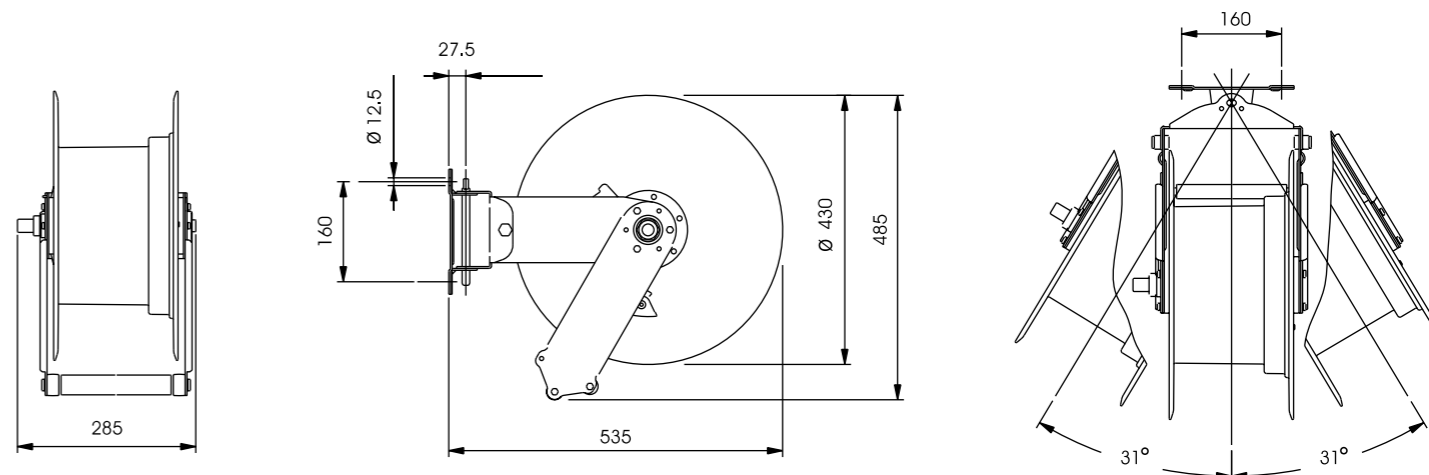
- Enroulement automatique à ressort
- Structure en acier peint avec tambour en plastique antichoc
- Etrier de fixation murale en acier peint en version fixe et orientable
- Différent position de montage (mur-plafond-plancher)
- Système de blocage du tuyau à la longueur désirée, facilement éliminable et inspectable de la part de l'utilisateur
- Fourni avec ou sans tuyau. L'installation du tuyau de la part de l'utilisateur est très simple
- Joint tournant en acier adapte au passage de fluides eau, huile, graisse selon les modèles
- Pression d'exercice de 60 bar à 200 bar selon les modèles
- Conformés aux normes CE

(ENG)

- Automatic spring rewinding
- Casing made of painted steel with plastic drum
- Steel swivelling wall bracket
- Different mounting position (wall-ceiling-floor)
- Ratched stop device easily inspectable and removable by the end user
- Available with or without hose, easily installable by the end user
- Steel rotating joint suitable for different fluids like water, oil, grease depending on the model
- Pressures form 60 bar to 200 bar depending on the model
- CE approved

(DEU)

- Schlauch-Aufrollautomatik mit Federeantrieb
- Gestell aus lackiertem Stahl mit schlagfestem Kunststoff-Trommel
- Serienmäßig mit fester oder schwenkbarer Wandhalterung aus lackiertem Stahl
- Verschiedene Installationsmöglichkeiten (Wand-Boden-Deckenbefestigung)
- Mit oder ohne Schlauch erhältlich. Schlauch leicht installierbar
- Schwenkbare Stahl-Kupplung, eignet sich - je nach Modelltyp - für verschiedene flüssige Medien wie Wasser, Öl oder Fett
- Modellabhängige Betriebsdrücke von 60 bis 200 bar
- Konform nach CE-Normen



Facilità di installazione del tubo da parte dell'utente
 Tuyau facilement installable
 Easily installable hose by the end user
 Schlauch leicht zu installieren



Struttura in acciaio verniciato con tamburo in plastica antiurto
 Structure en acier peint avec tambour en plastique antichoc
 Casing made of painted steel with plastic drum
 Gestell aus lackiertem Stahl mit schlagfestem Kunststoff-Trommel


 Fornito
 senza tubo
 Fourni
 sans tuyau
 Without hose
 Ohne Schlauch

 Fornito
 senza tubo
 Fourni
 sans tuyau
 Without hose
 Ohne Schlauch

CODE	Codice	860931	860930	860940	860941	860935	860945
	Diametro interno tubo mm (ID)	max 1/2"	3/8"	1/2"	max 1/2"	3/8"	1/2"
	Lunghezza (metri)	max 19+1m	19+1m	19+1m	max 19+1m	19+1m	19+1m
	Pressione max (bar)	60 bar	60 bar	60 bar	150 bar	200 bar	150 bar
	Temper. max utilizzo	40°C	40°C	40°C	150°C	150°C	150°C
	Raccordo entrata	1/2"M	1/2"M	1/2"M	1/2"M	1/2"M	1/2"M
	Raccordo uscita	1/2"F	3/8"F	1/2"F	1/2"F	3/8"F	1/2"F
	Olio	✓	✓	✓			
	Acqua				✓	✓	✓
	Grasso						
	Dimensioni	53x47x35	53x47x35	53x47x35	53x47x35	53x47x35	53x47x35
	Peso	10 Kg	18,5 Kg	19,5 Kg	10 Kg	18,5 Kg	20,5 Kg



ROLL BIG PROFI AUTOMATIC

CE
Made in
Italy

(ITA)

- Riavvolgimento automatico a molla
- Struttura in acciaio verniciato con tamburo in plastica antiurto
- Fornito di serie con staffa di fissaggio orientabile a parete in acciaio verniciato
- Adattabilità a diversi tipi di installazione (parete, soffitto, pavimento)
- Sistema di bloccaggio del tubo alla lunghezza desiderata, facilmente ispezionabile da parte dell'utente.
- Fornito con e senza tubo. L'installazione del tubo da parte dell'utente risulta molto semplice
- Giunto girevole in acciaio adatto al passaggio di vari fluidi quali acqua, olio, grasso a seconda dei modelli
- Pressioni di esercizio da 60 bar a 200 bar a seconda dei modelli
- Conforme alle norme CE

(FRA)

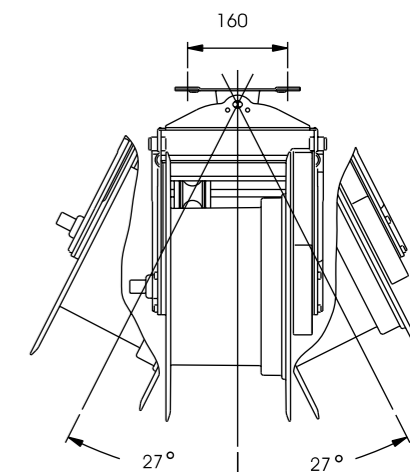
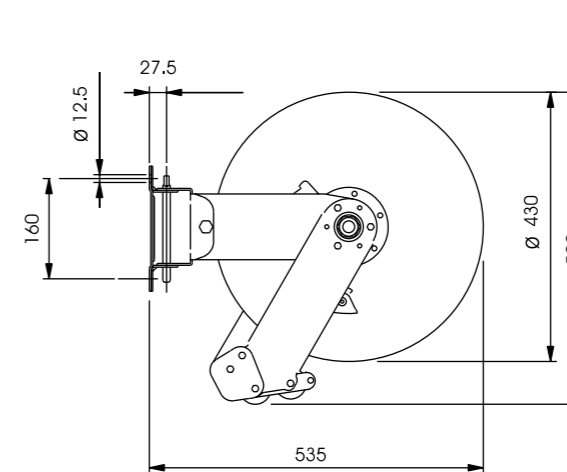
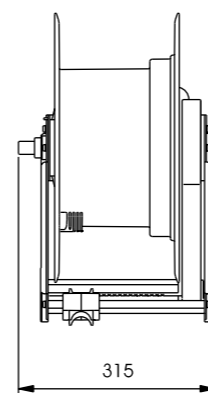
- Enroulement automatique à ressort
- Structure en acier peint avec tambour en plastique antichoc
- Etrier de fixation murale en acier peint en version fixe et orientable
- Différent position de montage (mur-plafond-plancher)
- Système de blocage du tuyau à la longueur désirée, facilement éliminable et inspectable de la part de l'utilisateur
- Fourni avec ou sans tuyau. L'installation du tuyau de la part de l'utilisateur est très simple
- Joint tournant en acier adapte au passage de fluides eau, huile, graisse selon les modèles
- Pression d'exercice de 60 bar à 200 bar selon les modèles
- Conformés aux normes CE

(ENG)

- Automatic spring rewinding
- Casing made of painted steel with plastic drum
- Steel swivelling wall bracket
- Different mounting position (wall-ceiling-floor)
- Ratched stop device easily inspectable and removable by the end user
- Available with or without hose, easily installable by the end user
- Steel rotating joint suitable for different fluids like water, oil, grease depending on the model
- Pressures form 60 bar to 200 bar depending on the model
- CE approved

(DEU)

- Schlauch-Aufrollautomatik mit Federeantrieb
- Gestell aus lackiertem Stahl mit schlagfestem Kunststoff-Trommel
- Serienmäßig mit fester oder schwenkbarer Wandhalterung aus lackiertem Stahl
- Verschiedene Installationsmöglichkeiten (Wand-Boden-Deckenbefestigung)
- Sonder-Schlauch-Arretierungsvorrichtung, kontrollierbar
- Mit oder ohne Schlauch erhältlich. Schlauch leicht installierbar
- Schwenkbare Stahl-Kupplung, eignet sich - je nach Modelltyp - für verschiedene flüssige Medien wie Wasser, Öl oder Fett
- Modellabhängige Betriebsdrücke von 60 bis 200 bar
- Konform nach CE-Normen



ROLL BIG PROFIL AUTOMATIC
Riavvolgimento con pratico sistema guidatubo
Enroulement avec système pratique de guide tuyau
Convenient rewinding hose guide system
Aufrollen mit praktischem Schlauchführungssystem



Struttura in acciaio verniciato con tamburo in plastica antiurto
Structure en acier peint avec tambour en plastique antichoc
Casing made of painted steel with plastic drum
Gestell aus lackiertem Stahl mit schlagfestem Kunststoff-Trommel



Fornito senza tubo
Fourni sans tuyau
Without hose
Ohne Schlauch

Fornito senza tubo
Fourni sans tuyau
Without hose
Ohne Schlauch

CODE	Codice	860981	860980	860990	860986	860985	860995
∅	Diametro interno tubo mm (ID)	max 1/2"	3/8"	1/2"	max 1/2"	3/8"	1/2"
∞	Lunghezza (metri)	max 19+1m	19+1m	19+1m	max 19+1m	19+1m	19+1m
⊙=bar	Pressione max (bar)	60 bar	60 bar	60 bar	150 bar	200 bar	150 bar
MAX	Temper. max utilizzo	40°C	40°C	40°C	150°C	150°C	150°C
IN	Raccordo entrata	1/2"M	1/2"M	1/2"M	1/2"M	1/2"M	1/2"M
OUT	Raccordo uscita	1/2"F	3/8"F	1/2"F	1/2"F	3/8"F	1/2"F
OIL	Olio	✓	✓	✓			
WATER	Acqua				✓	✓	✓
GREASE	Grasso						
cm	Dimensioni	53x47x38	53x47x38	53x47x38	53x47x38	53x47x38	53x47x38
Kg	Peso	11 Kg	19 Kg	20 Kg	11 Kg	19 Kg	21 Kg



GARDEN

Mavel

101



GARDEN

(ITA)

A chiudere la gamma degli avvolgitori MAVEL, troviamo la serie GARDEN. Avvolgitori costruiti secondo alti standard qualitativi, completamente in plastica antiurto. Disponibili con tubi di lunghezze di 20m o 30m 1/2" oppure 20m 3/4" con pratico sistema di riavvolgimento ordinato del tubo. Sono strumenti pratici e utili non solo per l'uso in giardino, ma anche per la vostra attività. Aumentano la produttività, che migliora sempre quando necessitiamo di avere l'acqua a portata di mano, sono comodi in quanto consentono di avere il tubo sempre della lunghezza desiderata, fanno risparmiare tempo, evitano infatti di dover raccogliere e districare il tubo da terra, e riducono al minimo danni e usura al tubo stesso, che non rischia più di essere calpestato o schiacciato. Infine, certamente il vantaggio più importante, la sicurezza migliora: niente più inciampi, scivoloni e impigli nel tubo sparso sul pavimento. Sicurezza ancora maggiore grazie al nuovo sistema SLOWMOTION (opzionale) disponibile su ROLL MAXI EVO.

(FRA)

Pour compléter la gamme des enrouleurs automatiques MAVEL, on trouve la série « GARDEN ». Enrouleurs construits à un niveau qualitatif élevé, en matière plastique entièrement résistant aux chocs. Disponible avec des longueurs de tuyau de 20m ou 30m 1/2 "ou 3/4 20m" avec système "automatique", qui permet l'enroulement du tuyau d'une manière ordonnée, sans chevauchement. Ils ne sont pas seulement des outils utiles et pratiques pour une utilisation dans le jardin, mais aussi pour votre entreprise. Ils augmentent la productivité, qui s'améliore toujours quand nous avons besoin d'avoir de l'eau à notre portée ; ils sont utiles, car ils permettent d'avoir le tuyau toujours à la bonne longueur ; ils font gagner du temps, évitent de devoir ramasser le tuyau du sol et peut-être démêler ; ils réduisent au minimum les dommages et l'usure du câble qui ne risque plus d'être piétinés ou coincés. Enfin, certainement l'avantage le plus important, est l'amélioration de la sécurité: plus de trébuches, glissades dans les câbles répandu sur le sol. Sécurité encore plus garantie grâce au nouveau système slowmotion (en option) disponible sur ROLL MAXI EVO

(ENG)

Closing the range of MAVEL automatic reels, here is the GARDEN series. Reels built with high standards, fully shock-resistant plastic. Available with hoses lengths of 20m or 30m 1/2 "or 3/4 20m" with practical system to rewind the hose properly, without overlapping. They are not only useful and practical tools to use in the garden, but also for your business. They increase performances, improving when having the tools at our fingertips; they are handy as they allow you to have the cable always at the correct length; they save time, avoiding manual winding and knots; they reduce damage and wear of the cable, which is no longer walked on or pinched. Finally, and certainly the most important benefit, they improve security: no more stumbles, slips and tangles of the cable spread on the floor. Security is further guaranteed thanks to the new SLOWMOTION system (optional) available on MAXI ROLL EVO.

(DEU)

Das Sortiment der Aufroller von MAVEL wird durch die Serie GARDEN vervollständigt. Nach hohen Qualitätsstandards komplett aus stoßsicherem Kunststoff hergestellte Aufroller. Mit 1/2"-Schlauch in der Länge 20 m oder 30 m oder 20 m 3/4" - Schlauch mit einem praktischem System für das ordentliche Schlauchaufwickeln erhältlich. Diese Instrumente sind nicht nur für den Einsatz im Garten praktisch und nützlich, sondern auch für Ihren Betrieb. Sie tragen zur Steigerung der Produktivität bei, die sich immer verbessert, wenn wir Wasser bei der Hand haben müssen. Sie sind praktisch, da man immer die richtige Schlauchlänge zur Verfügung hat. Sie helfen mit, Zeit zu sparen, da man den Schlauch nicht vom Boden aufheben und entwirren muss. Sie reduzieren Schäden und Abnutzungserscheinungen am Schlauch auf ein Mindestmaß, da man nicht mehr riskiert, darauf zu treten oder ihn zu quetschen. Der wichtigste Vorteil schließlich ist sicher, dass die Sicherheit verbessert wird: Kein Stolpern, Ausrutschen und Verhaken am herumliegenden Schlauch mehr. Dank dem neuen auf ROLL MAXI EVO erhältlichen SLOWMOTION-System (optional) ist die Sicherheit noch besser gewährleistet.



GODITI LA VITA CON MAVEL.

ENJOY YOUR LIFE WITH MAVEL.
JOUIS DE TA VIE AVEC MAVEL.



ROLL MAXI EVO



(ITA)

Roll Maxi EVO con il nuovo sistema slow motion (opzionale) riavvolge il tubo lentamente, senza strappi, a beneficio della tua sicurezza permettendone il rientro graduale nel caso sfugga accidentalmente dalle mani.

(FRA)

Roll Maxi EVO avec le nouveau système slow motion (en option), enrôle le tuyau lentement, sans contrecoups, pour votre sécurité lui permettant l'enroulement graduel au cas où il vous échappe accidentellement de vos mains.

(ENG)

Roll Maxi EVO with new slow motion system (optional) rewinds the hose slowly, without tearing, for the benefit of your safety by allowing the gradual rewind in case of accidentally escape from hands.

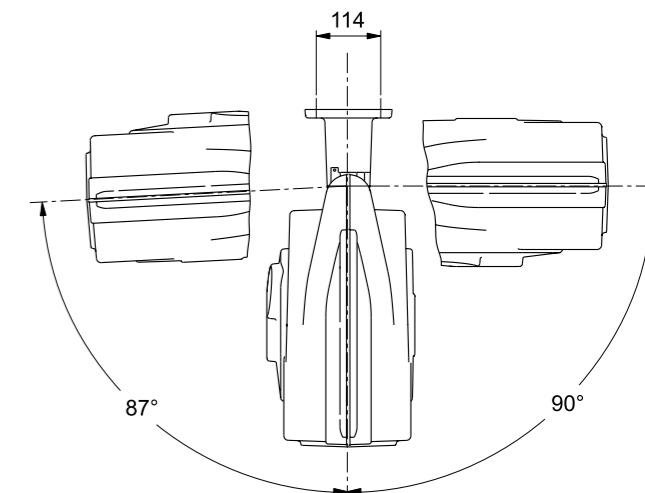
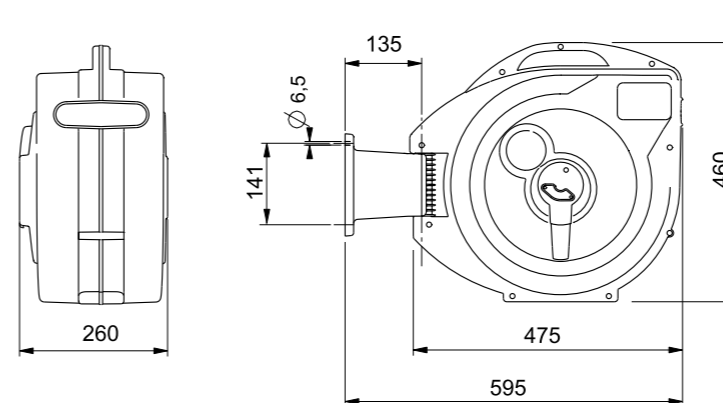
(DEU)

Roll Maxi EVO mit das neue Slow-Motion-System vor, das Schläuche langsam und ruckelfrei aufrollt. Denn der schonende Aufwickelvorgang gestattet eine schrittweise Wiederaufnahme, falls das Wickelgut versehentlich aus den Händen gleitet.



Mavel

www.mavel.it



CODE	Codice	844100	844200
	Diametro interno tubo mm (ID)	12mm-1/2"	12mm-1/2"
	Lunghezza (metri)	20 m	20 m
	Slow motion	NO	✓
	Temperatura max utilizzo	40°C	40°C
	Pezzi pallet	22	22
	Dimensioni	28x56x48	28x56x48
	Peso	9 Kg	9,5 Kg



ROLL MAXI

(ITA)

- Riavvolgimento automatico a molla. Il tubo si arrotola da solo in modo ordinato
- Struttura in materiale plastico antiurto
- Fornito di serie con staffa di fissaggio a parete orientabile in acciaio verniciato
- Maniglia incorporata per rendere più facile lo smontaggio durante i mesi invernali
- Sistema di bloccaggio del tubo alla lunghezza desiderata, facilmente eliminabile ed ispezionabile da parte dell'utente
- Fornito con raccordi e accessori per l'innaffiaggio
- Conforme alle norme CE

(FRA)

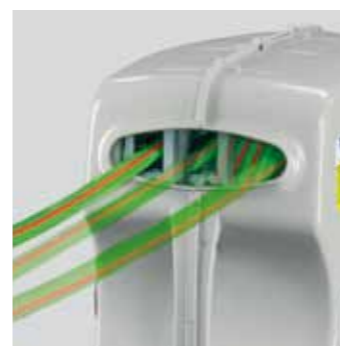
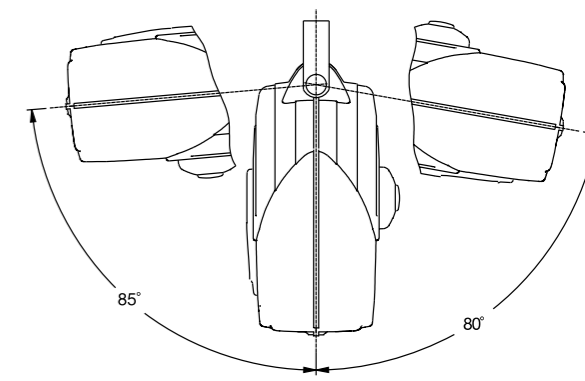
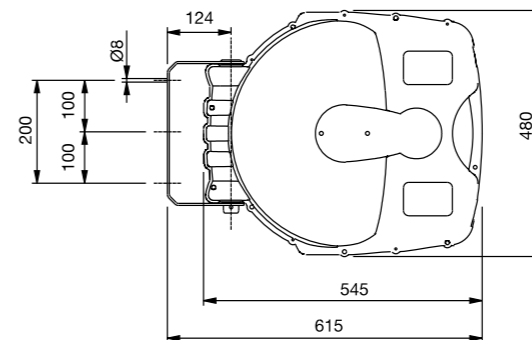
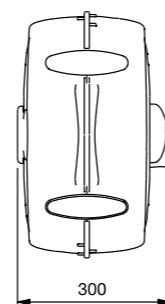
- Enroulement automatique à ressort. Le tuyau s'enroule comme il faut grâce à un système de guidage
- Coques en plastique antichoc
- Etrier asportable pour faciliter le démontage durant les saisons froides
- Système de blocage du tuyau à la longueur désirée, facilement éliminable et inspectable de la part de l'utilisateur
- Fourni avec raccords et accessoires pour l'arrosage
- Conformes aux normes CE

(ENG)

- Automatic spring rewinding
- Plastic outer casing
- Steel swivelling wall bracket
- Integrated carrying handle
- Ratched stop device easily inspectable and removable by the end user
- Equipped with accessories for watering
- CE approved

(DEU)

- Schlauch-Aufrollautomatik mit Federeantrieb. Der Schlauch wird automatisch und gleichmäßig aufgerollt
- Gestell aus schlagfestem Kunststoff
- Serienmäßig mit schwenkbarer Wandhalterung aus lackiertem Stahl
- Integrierter Griff für einfache Demontage während der kalten Jahreszeit
- Sonder-Schlauch-Arretierungsvorrichtung, einfach ausschaltbar und kontrollierbar
- Anschlüsse und Zubehör zur Bewässerung
- Konform nach CE-Normen



CODE	Codice	840310	840410
	Diametro interno tubo mm (ID)	12mm-1/2"	15mm-5/8"
	Lunghezza (metri)	30 m	20 m
	Temperatura max utilizzo	40°C	40°C
	Pezzi pallet	17	17
	Dimensioni	34x48x55	34x48x55
	Peso	12,7 Kg	12 Kg

